

Leitungsaufroller für die Signalübertragung 11647 und 11667 Spring Reel for Signals Transmission 11647 und 11667



11647..

Gehäuse aus schlagfestem Kunststoff,
Schutzart IP 42

Geeignet für:

- Roboter, Maßsysteme, Fertigungskontrollen
- Packmaschinen
- medizinische Ausrüstung
- Ethernet-Netzwerk
(CAT 5E, CAT 6, auch für Gigabit-Netzwerke geeignet)
- Bus für die Automatisierung
(Spezialkabel auf Anfrage erhältlich)

Technische Eigenschaften:

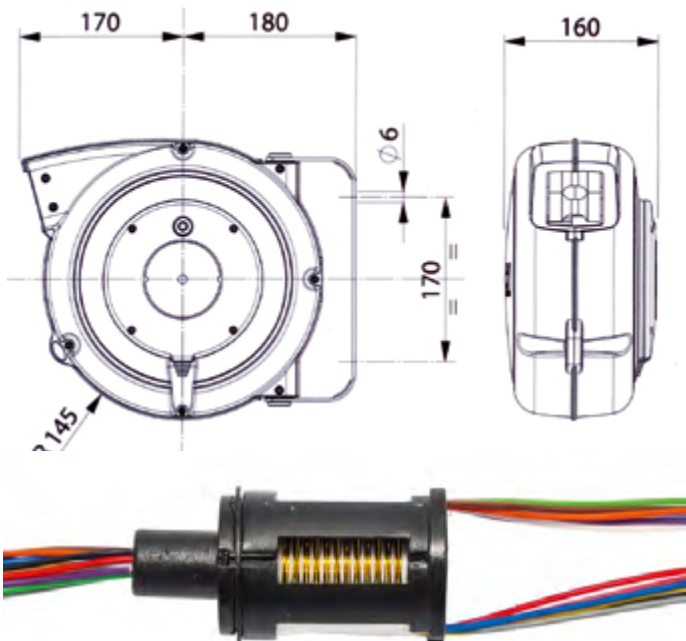
- Gehäuse aus schlagfestem Kunststoff
- Kabelführungsöffnung mit Rollen
- Kabelrücklaufperre mit Zahnarretierung, alle 50 cm, leicht ausschaltbar falls das Kabel kontinuierlich einer Zugkraft unterliegen soll
- Umgebungstemperatur: -5°C bis +50°C
- inkl. Wand- und Deckenbefestigung, schwenkbar

Eigenschaften des Schleifringkörpers (Dataflux):

- 6/12/24 Kontakte
- maximale Leistung 2 A, max. 48 V
- Schleifringkörperringe und Stromabnehmerbürsten in Goldlegierung
- Durchschlagfestigkeit: 500 V AC bei 60 Hz
- Isolationswiderstand: 1000 MΩ / 500 V DC
- Rauschen: 100 mΩ bei 6 VDC und 50 mA (bei 5 U/min)
- Bandbreite: 1 GHz

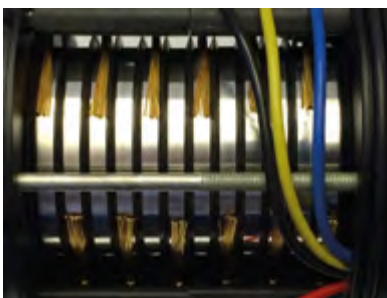
Eigenschaften der Signalleitung:

- Mantel: TPE-Mischung, besonders flexibel, resistent gegen Flammen, Öl, Kühlmittel
- Silikonfrei
- Halogenfrei (konform mit EN 50267-2-1)
- Bleifrei (konform mit 2011/65/EU ROHS-II)
- Konform mit 2006/95/EG
- Je 2 Adern in besonders kurzer Schlaglänge verseilt für besonders torsionsarmen Aufbau
- für mobile Verlegung nutzbar (reduzierter Krümmungsradius)



Dataflux Schleifringkörper

für konstante
Signalübertragung



Typ	Aderzahl / Querschnitt	Kabellänge	Leitungs- durch- messer	Kabel- typ	IGUS code
	(mm ²)	(m)	(mm)		
11647-5x0,5	5 x 0,5	12 + 1	7,5	TPE	CF10.05.05
11647-6x0,75	6 x 0,75	15 + 1	8	TPE	CF9.07.07
11647-11x0,25	(11 x 0,25) C	8 + 1	9,5	TPE	CF10.02.12
11647-12x0,5	12 x 0,5	9 + 1	9,5	TPE	CF9.05.12
1164708-CAT5E	4 x (2 x 0,15)	11 + 1	7,5	PUR	CFBUS.PUR.045
1164708-CAT6*	4 x (2 x 0,15)	11 + 1	7,5	PUR	CFBUS.PUR.049

* CAT6-Leitung, CAT5E-Kollektor

Ideal for:

- Profibus, Interbus, CAN-BUS/Fieldbus, Devicenet, CC-Link, Ethernet

Technical features:

- Roller cable guide
- Ratched stop device every 50 cm, easily removed if constant traction of cable is required
- Working temperature -5°C / +40°C
- Swivelling bracket: for wall, floor or ceiling fastening

Technical features of slipping body:

- 12 contacts, max. capacity 2 A, max. 48V
- Gold alloy rings and brushes
- Dielectric strength: 500 V AC at 60 Hz
- Insulation resistance >1000 MO/ 500 V DC
- Noise: < 100 mO bei 6 VDC und 50 mA (at 5 rpm)

Technical features of 12-conductor cable

- cable sheathing: low-adhesion mixture on the basis of TPE
- Following 2006/95/EG
- Following EU guideline (RoHS) 2002/95/EC

Technical features of CAT5 cable

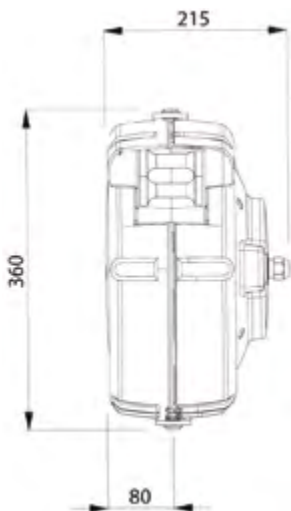
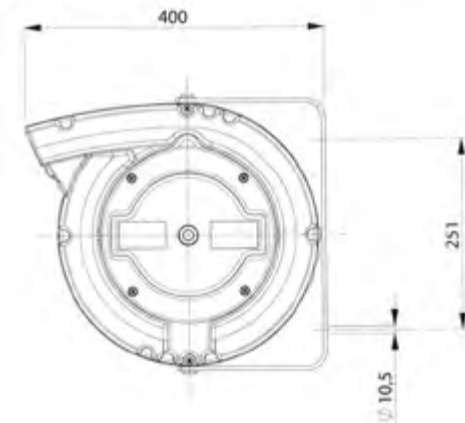
- cable sheathing: low-adhesion mixture on the basis of TPE
- Following 2006/95/EG
- Following EU guideline (RoHS) 2002/95/EC
- Ethernet special cable CAT5



11667/IP 65 /116708/CAT5

Gehäuse aus Aluminiumdruckguss, Schutzart IP 65

Cast aluminium case, Protection degree IP 65



11667/IP 65 / 116708/CAT5

Typ	Aderzahl / Querschnitt	Kabellänge	Leitungsdurchmesser	Kabeltyp	IGUS code
	(mm ²)	(m)	(mm)		
11667-5x0,5	5 x 0,5	20 + 2	7,5	TPE	CF10.05.05
11667-6x0,75	6 x 0,75	20 + 2	8	TPE	CF9.07.07
11647-11x0,25	(11 x 0,25) C	18 + 2	9,5	TPE	CF10.02.12
11667-11x0,5	(11 x 0,5) C	10 + 2	11,5	TPE	CF10.05.12
11667-23x0,25	(23 x 0,25) C	6 + 2	13	TPE	CF10.02.24
11667-12x0,5	12 x 0,5	20 + 2	9,5	TPE	CF9.05.12
1166708-CAT5E	4 x (2 x 0,15)	20 + 2	7,5	PUR	CFBUS.PUR.045
1166708-CAT6*	4 x (2 x 0,15)	20 + 2	7,5	PUR	CFBUS.PUR.049