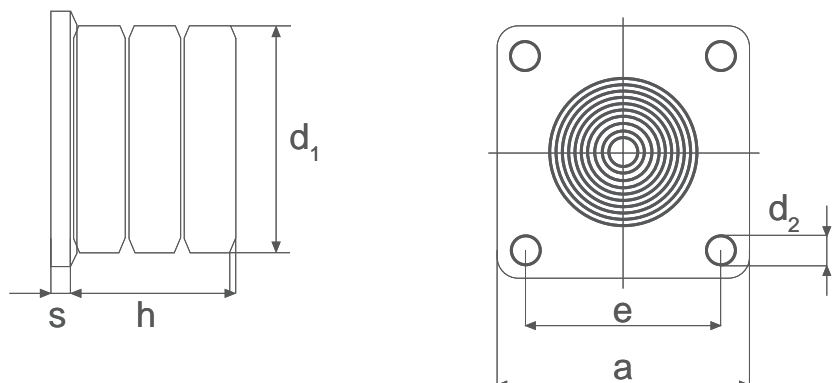


Zellpuffer mit Kunststoff-Grundplatte Cellular buffers with plastic base plate



Artikel - Nr. Article - No.	W _{max} ¹⁾ (J)	F ¹⁾ (kN)	f ¹⁾ (mm)	Gewicht Weight (kg)	d ₁ (mm)	h (mm)	a (mm)	d ₂ (mm)	e (mm)	s (mm)
ZFK-080x040	200	40	30	0,40	80	40	110	13	80	10
ZFK-080x080	400		60	0,60		80				
ZFK-080x120	600		90	0,70		120				
ZFK-100x050	400	63	38	0,60	100	50	125	13	100	10
ZFK-100x100	800		75	0,90		100				
ZFK-100x150	1200		112	1,15		150				
ZFK-125x063	750	100	47	1,20	125	63	160	17	125	12
ZFK-125x125	1500		94	1,65		125				
ZFK-125x190	2200		142	1,46		190				
ZFK-160x080	1600	160	60	2,20	160	80	200	17	160	12
ZFK-160x160	3200		120	3,10		160				
ZFK-160x240	4800		180	4,00		240				
ZFK-200x100	3150	250	75	4,00	200	100	250	21	200	14
ZFK-200x200	6300		150	5,80		200				
ZFK-200x300	9450		225	7,50		300				

(1J = 1Nm = 0,102mkp)

- ¹⁾ Werte für $v < 1\text{m/s}$ und Federweg $f = 0,75 \times h$
 Grundplatte auch in Aluminium lieferbar.
 Zellkörper-Werkstoff: zelliges Polyurethan-Elastomer ($0,53\text{g/cm}^3$)
 Ab $\varnothing 200\text{ mm}$ mit Seilsicherung lieferbar.

Data apply for $v < 1\text{ m/s}$ and buffer compression $0,75 \times h$
 Also available with aluminium plates.
 Buffer material: polyurethane elastomere (0.53g/cm^3)
 With cable safety system for $\varnothing 200\text{ mm}$ and bigger on request.

W= kinetische Energie / kinetic energy (J)
 F = Pufferendkraft / final force (kN)
 f = Federweg des Puffers / compression of the buffer (mm)