

## Balancer SWF-L, langes Seil / Balancers SWF-L, long cable



SWF-15L Front

SWF-15L Back

SWF-120L Back

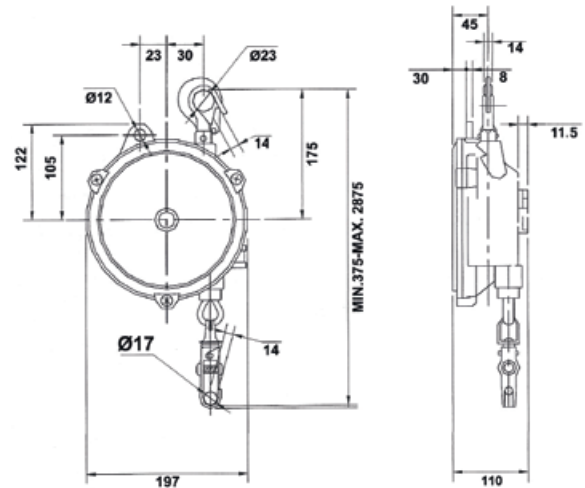
### Technische Eigenschaften:

- Geschlossenes Gehäuse aus hochfestem Alu-Druckguss, pulverbeschichtet
- Stahlseil
- Ab SWF-09L: Federpaket in separatem geschlossenen Gehäuse
- Konische Seiltrommel
- Ab SWF-09L: Seilführung aus verschleissfestem Kunststoff
- Drehbar gelagerter, geschmiedeter Aufhängehaken
- Hergestellt nach DIN 15112

### Sicherheitseinrichtung:

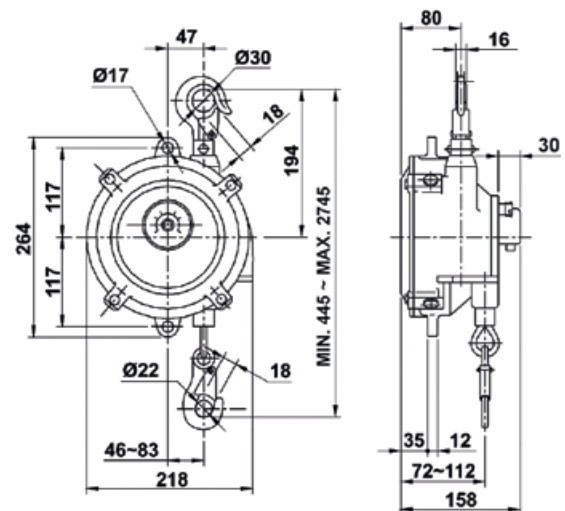
- Zusätzliche Aufhängeöse
- Federbruchsicherung
- Manuelle Seilzugsblockierung für Montage- und Wartungsarbeiten (ab SWF-09L)

### SWF-03L - SWF-05L



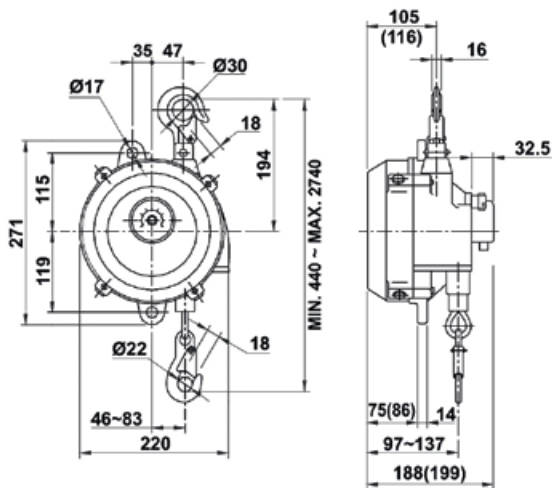
Artikel - Nr.	Typ	Traglastbereich	Seillänge	Gewicht
Article - No.	Type	Capacity (kg)	Cable travel (m)	Weight (kg)
162003	SWF-03L	1,5 - 3,0	2,5	3,9
162005	SWF-05L	2,5 - 5,0	2,5	4,0

### SWF-09L - SWF-30L



Artikel - Nr.	Typ	Traglastbereich	Seillänge	Gewicht
Article - No.	Type	Capacity (kg)	Cable travel (m)	Weight (kg)
162009	SWF-09L	4,5 - 9,0	2,3	7,0
162015	SWF-15L	9,0 - 15	2,3	7,5
162022	SWF-22L	15 - 22	2,3	8,5
162030	SWF-30L	22 - 30	2,3	8,5

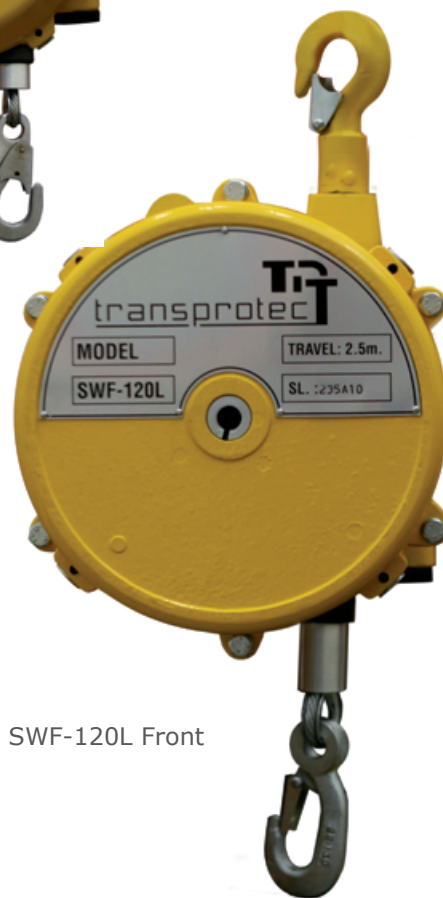
SWF-40L - SWF-70L



Artikel - Nr.	Typ	Traglastbereich	Seillänge	Gewicht
Article - No.	Type	Capacity (kg)	Cable travel (m)	Weight (kg)
162040	SWF-40L	30 - 40	2,3	11,0
162050	SWF-50L	40 - 50	2,3	11,0
162060	SWF-60L	50 - 60	2,3	11,5
162070	SWF-70L	60 - 70	2,3	12,0

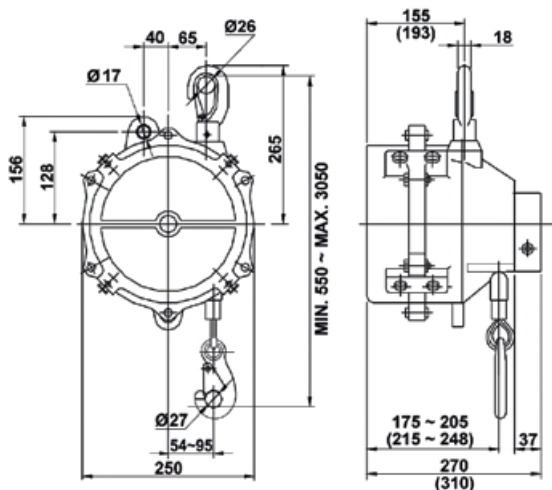


SWF-50L Front



SWF-120L Front

SWF-85L - SWF-130L



Artikel - Nr.	Typ	Traglastbereich	Seillänge	Gewicht
Article - No.	Type	Capacity (kg)	Cable travel (m)	Weight (kg)
162085	SWF-85L	70 - 85	2,5	26,5
162100	SWF-100L	85 - 100	2,5	27,0
162120	SWF-120L	100 - 120	2,5	34,0
162130	SWF-130L	120 - 130	2,5	35,0

**Technical features:**

- Closed body, die-cast aluminium, powder-coated
- Steel cable
- Springs in concealed container (SWF-09L and bigger)
- Tapered rope drum
- Cable guide, nylon (SWF-09L and bigger)
- Upper suspension with safety hook, rotatable
- Manufactured in accordance with DIN 15112

**Safety device:**

- Additional suspension for support chain
- Spring fracture safeguard
- Manual drum lock for installation and maintenance (SWF-09L and bigger)