

Federzug / Spring Balancers (Retractors) MCT-602-B

Traglastbereich 0,5 - 3,0 kg

Capacity 0.5 - 3.0 kg

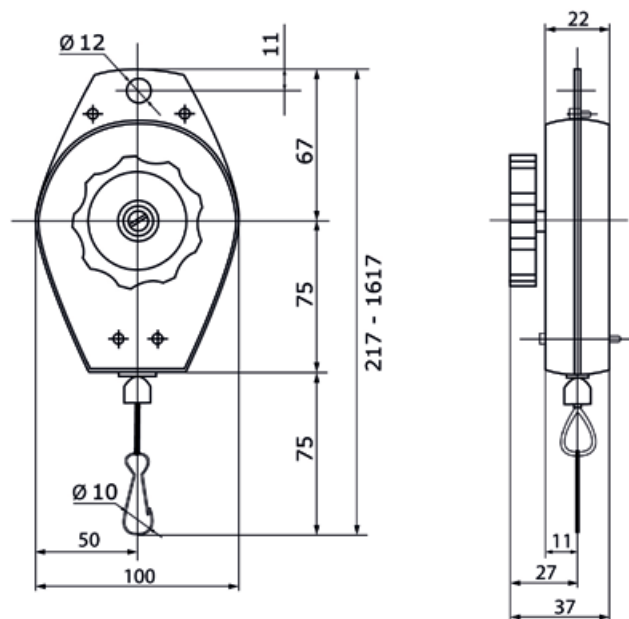


Technische Eigenschaften:

- Gehäuse aus Stahlblech
- Kunststoffbeschichtetes Stahlseil
- Traglastbereich ist stufenlos einstellbar
- Seillänge: einstellbar
- Aufhängung: Sicherheitshaken

Technical features:

- Steel plate body
- Steel cable, plastic coating
- Continuous capacity adjustment
- Easy cable travel adjustment
- Suspension: Safety hook



Artikel - Nr.	Typ	Seilauszug	Traglastbereich	Gewicht
Article - No.	Type	Cable travel (mm)	Capacity (kg)	Weight (kg)
106021	MCT-602-B-1,5x1,3	1300	0,5 - 1,5	0,4
106022	MCT-602-B-3,0x1,4	1400	1,5 - 3,0	0,4