

Druckluftkettenzug TMH / Pneumatic chain hoist TMH

bis zu 6 t Tragfähigkeit / Capacity up to 6 t



Der neue TMH-Druckluftkettenzug hat die größte Hubgeschwindigkeit mit kleinster Einbauhöhe auf dem Markt. Mit dem TMH bekommen Sie ein langlebiges Hebezeug, was die Kontinuität Ihrer Arbeit garantiert. Dieser Druckluftkettenzug ist mit einer Befestigungsöse am Gehäuse für eine einfache Montage und zwecks Befestigung des Hebezeugs zur zusätzlichen Sicherheit (während der Arbeiten) entworfen.

Technische Eigenschaften:

- Sehr genaue stufenlose Geschwindigkeitsregelung
- Optimale Lastkontrolle
- Genaue Positionierung der Last
- Schallgedämpft
- Mit Überlastsicherung ohne Bauhöhenverlust
- Luftdruck 4 - 6,3 bar



Technical Features:

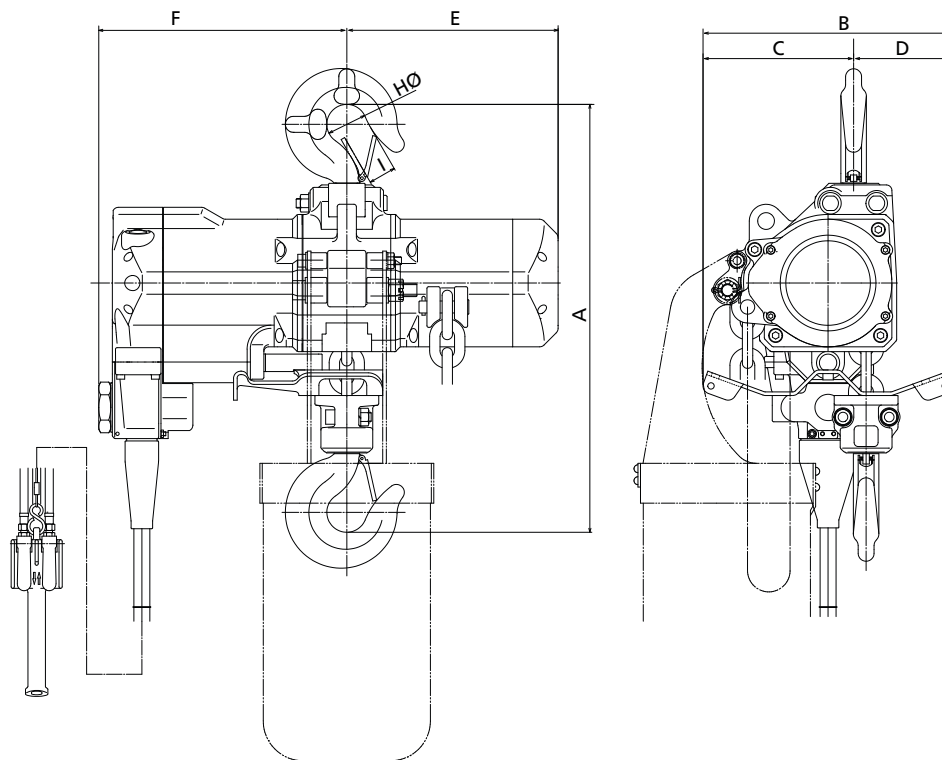
- Precise variable speed control
- Optimum control of the load, very precise positioning
- Quiet, low noise level
- Load limiter built-in without loss of headroom
- Air pressure 4 - 6,3 bar

Typ / Type		3000C / 3000PE	6000C / 6000PE
Tragfähigkeit / Load capacity	(t)	3	6
Hubgeschwindigkeit bei Volllast / Lifting speed full load	(m/min)	5,4	2,7
Senkgeschwindigkeit bei Volllast / Lowering speed full load	(m/min)	10,2	5,1
Hubgeschwindigkeit ohne Last / Lifting speed without load	(m/min)	10,8	5,4
Luftverbrauch bei Volllast / Air consumption full load	(l/sec)	56	56
Anzahl Kettenstränge / Number of chain falls		1	2
Luftanschluss / Inlet thread		3/4" BSPT	3/4" BSPT
Schlauch Ø / Hose diameter (DIN 2999)	(mm)	3/4"	3/4"
Gewicht bei Standardhub / Weight with standard lift	(kg)	99	124
Kettenabmessung / Chain size	(mm)	13 x 36	13 x 36
Gewicht je Meter Mehrhub / Weight per metre additional chain	(kg/m)	3,8	7,6

Druckluftkettenzug TMH / Pneumatic chain hoist TMH

bis zu 6 t Tragfähigkeit / Capacity up to 6 t

Abmessungen / Dimensions TMH



	A	B	C	D	E	F	HØ	I
	mm							
3000C / 3000PE	890	467	154	279	313	247	60	40
6000C / 6000PE	1100	676	217	469	312	248	84	58

Der TMH ist mit Seilsteuerung (C) und Druckttensteuerung (P) mit NOT-AUS lieferbar.

The Pneumatic chain hoist TMH is available rope control (C) or pendant control (P) with emergency stop button.