

Laufkatzen und Katzpuffer Trolleys and Trolley end stops



Handlaufkatze /
Push trolley LK PTM

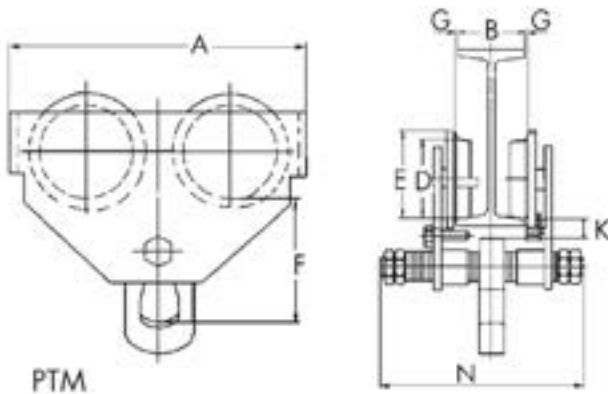
Handfahrwerke werden durch Drücken gegen die Last verfahren. Haspel-Laufkatzen werden durch Ziehen an einer endlosen Handkette auf einem Träger nach rechts oder links bewegt. Die zu bewegendende Last wird auf die vier Räder durch selbstjustierendes Schwingen um die Bolzenachse verteilt. Die Handketten werden in verzinkter Ausführung geliefert.

Eigenschaften:

- Stabile Seitenbleche
- Kugelgelagerte Räder
- Große Einstellbereiche
- Präzise Laufräder



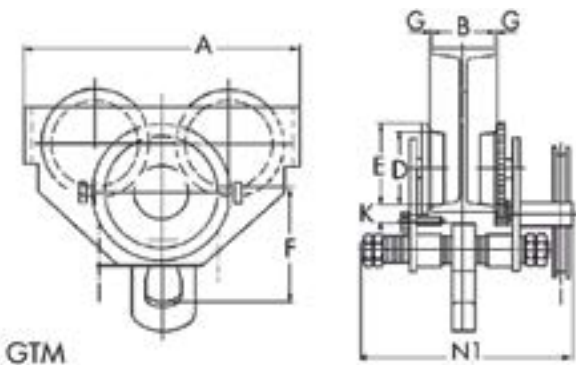
Manual trolleys are moved by pushing them against the load. In this manner, chain-gearred trolleys are moved from right to left by pulling on a hand chain fastened to a carrier. The load is distributed amongst the four wheels by means of self-regulated oscillation around the axis. Hand chains are zinc coated for long life.



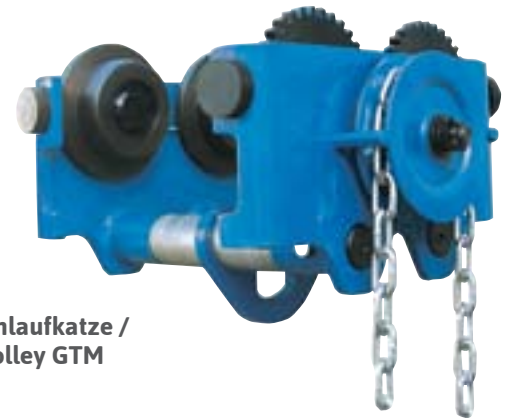
Properties:

- Durable side plates
- Wheels mounted on ball bearings
- Highly adjustable
- Precision trolley wheels

Handlaufkatze / Push trolley PTM		0,5	1	2	3	5	10
Tragfähigkeit	(t)	0,5	1	2	3	5	10
Flanschbreite B min.-max.	(mm)	50 - 203	64 - 203	88 - 203	100 - 203	114 - 203	124 - 203
Min. Kurvenradius	(m)	0,8	0,9	1	1,2	1,3	1,7
A	(mm)	199	246	276	332	377	389
D	(mm)	55	68	80	100	110	136
E	(mm)	67	81,5	94	115,5	127	156
F	(mm)	105	125	150	171	196	285
G	(mm)	2	2	2	3	3	3
K	(mm)	30	38	38	40	42	22
N	(mm)	295	311	327	343	355	403
O	(mm)	35	52	57	57	88	115
P	(mm)	22	30	36	36	50	86
Q	(mm)	16	15	25	17	37	48
R		50	70	90	70	120	-
Gewicht	(kg)	7	10,5	17,5	27	41	48



GTM

Haspelkettenlaufkatze /
Gear type trolley GTM

Haspelkettenlaufkatze / Gear type trolley GTM	0,5	1	2	3	5	10	20
Tragfähigkeit / Load capacity (t)	0,5	1	2	3	5	10	20
Flanschbreite / Flange width B min.-max. (mm)	64 - 203	64 - 203	88 - 203	100 - 203	114 - 203	124 - 203	136 - 203
Min. Kurvenradius / Curve radius min. (m)	0,8	0,9	1	1,2	1,3	1,7	2,8
Länge Bedienkette/ Hand chain length (m)	2,5	2,5	2,5	2,5	2,5	2,5	2,5
A (mm)	199	246	276	332	377	389	574
D (mm)	55	68	80	100	110	136	175
E (mm)	67	81,5	94	115,5	127	156	200
F (mm)	105	125	150	171	196	285	315
G (mm)	2	2	2	3	3	3	3
K (mm)	30	38	38	40	42	22	30
N1 (mm)	326	338	349	362	374	480	537
P (mm)	22	30	36	36	50	86	106
Q (mm)	16	15	25	17	37	48	57
R (mm)	50	70	90	70	120	-	-
Gewicht / Weight (kg)	14,5	14,5	21,5	31	46	95	244

Katzpuffer

Der Katzfahr-Endanschlag ist ideal für Hand-, Haspelketten- und Elektrofahrwerke bis max. 10 t Tragfähigkeit geeignet. Der Endanschlag wird mit wenigen Handgriffen an das gewünschte Ende der Fahrstrecke eines parallelflanschigen Trägerprofils geklemmt.

Trolley end stops

Trolley end stops are ideal for manual, chaingearred and electric trolleys up to load capacities of 10 t. The end stops are easily clamped to the desired position of a beam for limiting trolley movement. They are perfect for all kinds of push trolleys, gear trolleys and electric motor trolleys.

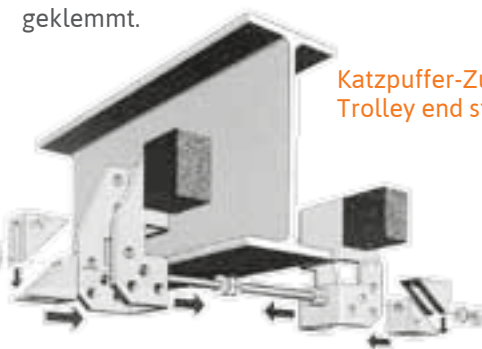
Katzpuffer-Zusammenbau
Trolley end stop assembly

Funktionen:

- Fixieren von Hebezeugen an gewünschter Stelle
- Begrenzung des Fahrweges zur Verhinderung des Absturzes
- Aufnahme von Aufprallenergie und genaue Bremsung
- Sichern gegen das unbeabsichtigte Wegrollen der Katze

Functions:

- Fixation of lifting equipment at specific beam locations
- Limiting trolley movement and fall-guard
- Shock absorbtion and precision braking
- Securing the trolley



Typ / Type	K0	K1
Trägerbreiten / Flange width (mm)	50 - 104	90 - 300