

Rollenklemme / Trolley clamp



Die Trägerklemme mit integriertem Rollfahrwerk Typ BR ist eine ideale Montagehilfe, wenn Lasten an Deckenträgern einfach angeschlagen und verfahren werden sollen.

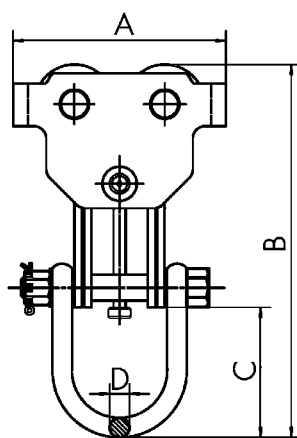
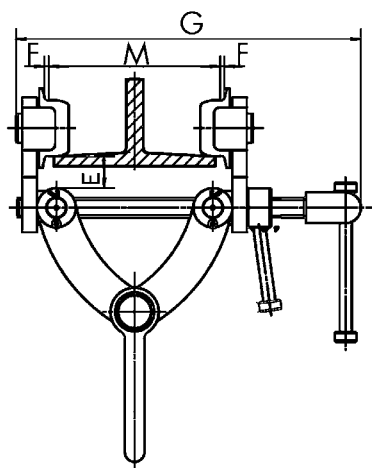
Die Rollklemme wird durch das Drehen der Gewindespindel auf die jeweilige Trägerflanschbreite eingestellt (z.B. INP, IPE und IPB). Zur Sicherung wird der Konterhebel abschließend an das Seitenschild gedreht.

Das Material der Trägerklemme besteht aus isoliertem Stahl sowie einer verzinkten Spindel. Die Laufrollen bestehen aus Stahl und sind kugelgelagert.



A trolley clamp with an integrated BR-type manual trolley is the ideal construction tool to attach and move loads along beam profiles.

The trolley can be fastened to the beam by simply adjusting the spindle to the appropriate flange width. The attachment is then secured by bringing the locking lever into position.



The frame of the Trolley is made from solid steel plates. The beam clamps are made of stainless steel and are equipped with a zinc-plated spindle. The rollers are made of steel and are mounted on ball bearings.

Typ / Type BR-		10	20	30	50
Tragfähigkeit / Load capacity (t)		1	2	3	5
Greifbereich / Grip range A min. (mm)		64	76	76	100
Greifbereich / Grip range A max. (mm)		203	203	203	305
Kurvenradius / Curve radius (m)		1,1	1,3	1,4	1,5
A (mm)		174	280	340	385
B min-/max. (mm)		263 - 324	339 - 387	374 - 438	450 - 528
C (mm)		105	111	127	135
D (mm)		324	387	438	528
E (mm)		340	340	345	465
F (mm)		≈ 3	≈ 3	≈ 3	≈ 3
G (mm)		174	174	280	345
Gewicht / Weight (kg)		7	20	32	53