

Hebelzug / Lever hoist Minichamp LHW 25



Durch die minimalen Abmessungen sowie seines geringen Eigengewichtes ist der „Minichamp“ der ideale Hebelzug für alle gängigen Montagearbeiten.

Der LHW 25 ist für das Spannen, Heben und Ziehen in jede Richtung und in jeder Lage geeignet. Der Lieferumfang beinhaltet standardmäßig eine 1,5 m Lastkette gemäß DIN EN 818-7-T. Mittels der Lastdruckbremse wird die Last sicher in jeder Position gehalten.



Its small size and low weight make the „Minichamp“ the ideal lever hoist for all kinds of construction work.

The LHW 25 is suitable for spanning, lifting and pulling in every direction and from any position. A 1.5 m load chain is standardly included that complies with DIN EN 818-7-T. The load pressure break makes it possible to secure loads at any position.

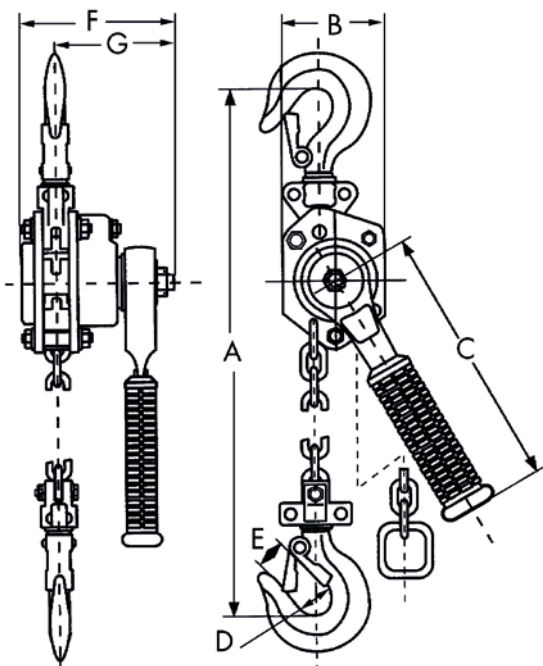
Ein Freischalthebel ermöglicht das schnelle Durchziehen der Kette im unbelasteten Zustand. Die Ober- und Unterhaken sind mit Sicherheitsklappen ausgerüstet.



It has a free-wheel switch to enable free chaining of unloaded chains. The upper and lower hooks are equipped with safety flaps.

Der LHW 25 findet in jedem Werkzeugkoffer Platz.

The LHW 25 fits into any tool box.



Typ / Type Minichamp LHW		25	50
Tragfähigkeit / Load capacity	(kg)	250	500
Kettengröße / Chain length	(mm)	4 x 12	5 x 15
Standardhub / Standard lift	(m)	1,5	1,5
Erforderliche Hebelkraft / Lever force	(daN)	30	24
A (Min. Bauhöhe / Min. headroom)	(mm)	235	300
B	(mm)	60	118
C	(mm)	155	253
D	(mm)	31	31
E	(mm)	19	24
F	(mm)	91	143
G	(mm)	70	86
Gewicht mit Standardhub / Weight with standard lift	(kg)	2,8	5,7
Gewicht je Meter Mehrhub / Weight/metre additional lift	(kg)	0,4	0,6