

Alu-Portalkrane



Ein Aluminium-Kran kann als Schnellbau-Portalkran bzw. Bockkran ausgeführt werden.



Fahrbare Aluminium-Portalkrane:
Tragfähigkeiten von 1.500 kg (Fahrwerk mit 4 Rädern) und bis zu 3.000 kg (8 Räder)

Technische Eigenschaften:

- Tragfähigkeiten bis zu 3.000 kg
- Trägerlängen bis zu 8.000 mm
- Höhen- und breitenverstellbar
- Leichte Steckmontage
- Geringes Eigengewicht

Einsatzbereiche:

- In schwer zugänglichen Bereichen, z.B. Treppenhäusern
- Auf Montagen z.B. Steinmetzbetriebe
- Zum Be- und Entladen von Fahrzeugen
- Im Sondermaschinenbau
- Gestaltung mobiler Arbeitsplätze

Einzelträger bis 1,5 t Traglast

- Portalkran, stationär (S. 14 ff.)
- Portalkran, fahrbar unter Last (S. 19 ff.)

Doppelträger bis 1,5 t Traglast

- Portalkran, stationär (S. 24 ff.)
- Portalkran, fahrbar unter Last (S. 19 ff.)

Doppelträger bis 3 t Traglast

- Portalkran, stationär
- Portalkran, fahrbar unter Last (S. 34 ff.)

Ein Aluminium-Kran kann als Schnellbau-Portalkran bzw. Bockkran ausgeführt werden. Durch das geringe Eigengewicht auf Grund der Aluminium-Konstruktion sowie der durchdachten, steckbaren Montagetechnik, lässt er sich mühelos montieren bzw. demontieren. Spezialwerkzeuge sind für die Montage nicht notwendig. Tragfähigkeiten bis zu 3.000 kg oder Trägerlängen bis zu 8.000 mm ermöglichen eine enorme Flexibilität hinsichtlich der Einsatzbedingungen. Der Alu-Kran ist sowohl für den stationären Einsatz als auch in unter Last verfahrbaren Varianten lieferbar, er ist in der Höhe und in der lichten Weite einstellbar. Die Einsatzmöglichkeiten werden zudem durch die klappbaren Seitengestelle erhöht. Bei der Doppelträgerausführung wird durch die obenliegende Laufkatze ein Maximum an lichter Höhe gewonnen.

Optional:

- Zusätzliche Laufkatze
- Manuellen oder elektrischen Hebezeugen
- Energiezuführungen für elektrische Hebezeuge
- Wandkonsole
- Fahrgestell mit 4 oder 8 Lenkrollen

Lieferumfang:

Zum Lieferumfang gehören der Aluminiumträger, zwei Seitengestelle, wobei eines der beiden Seitengestelle mit einem Horizontalversteller ausgeführt ist, eine feststellbare Laufkatze, Dokumentation und Prüfbuch.

Hinweis:

Hebezeuge sind im Lieferumfang nicht enthalten und müssen gesondert bestellt werden.

Aluminium gantry cranes



Aluminium cranes are available as quick-mount gantry cranes or frame cranes.



Mobile aluminum gantry cranes:
Load capacities of 1500 kg (chassis with 4 wheels) and up to 3,000 kg (8 wheels)

Aluminium cranes are available as quick-mount gantry cranes or frame cranes. Because of its low weight due to the aluminium construction and the sophisticated, push-fit assembly technique, the aluminium crane can be mounted or demounted easily. Special tools for mounting are not required. Load capacities up to 3.000 kg or beam lengths up to 8.000 m enable an enormous flexibility regarding the usage conditions. The aluminium crane is available for stationary use and as variants moveable under load. Each aluminium crane can be adjusted in height and clear width. There is an even wider range of applications for the aluminium cranes due to the folding side frame. The double beam variant has a maximum clearance due to the overhead carrier.

Optionally the crane be equipped with:

- Additional carrier
- Manual or electric hoisting equipment
- Energy supply for electric hoisting equipment
- Wall bracket
- Wheel frame with 4 or 8 guide rollers

Scope of supply:

The scope of supply includes the aluminium beam, two side frames, one with a horizontal adjuster, one lockable carrier, documentation and test book.

Please note:

Hoisting equipment is not included in the scope of delivery and has to be ordered separately.

Technical features:

- Load capacities of up to 3.000 kg
- Beam lengths of up to 8.000 mm
- Adjustable in height and width
- Simple push-fit assembly
- Low weight

Areas of application:

- In areas which are difficult to access, e.g. staircases
- For mounting sites, e.g. stonemasonry
- For loading and unloading vehicles
- For special machinery
- For creating mobile work stations

Single beam up to 1,5 t WLL

- Gantry crane, stationary (S. 35 ff.)
- Gantry crane, movable u. load (S. 35 ff.)

Double beam up to 1,5 t WLL

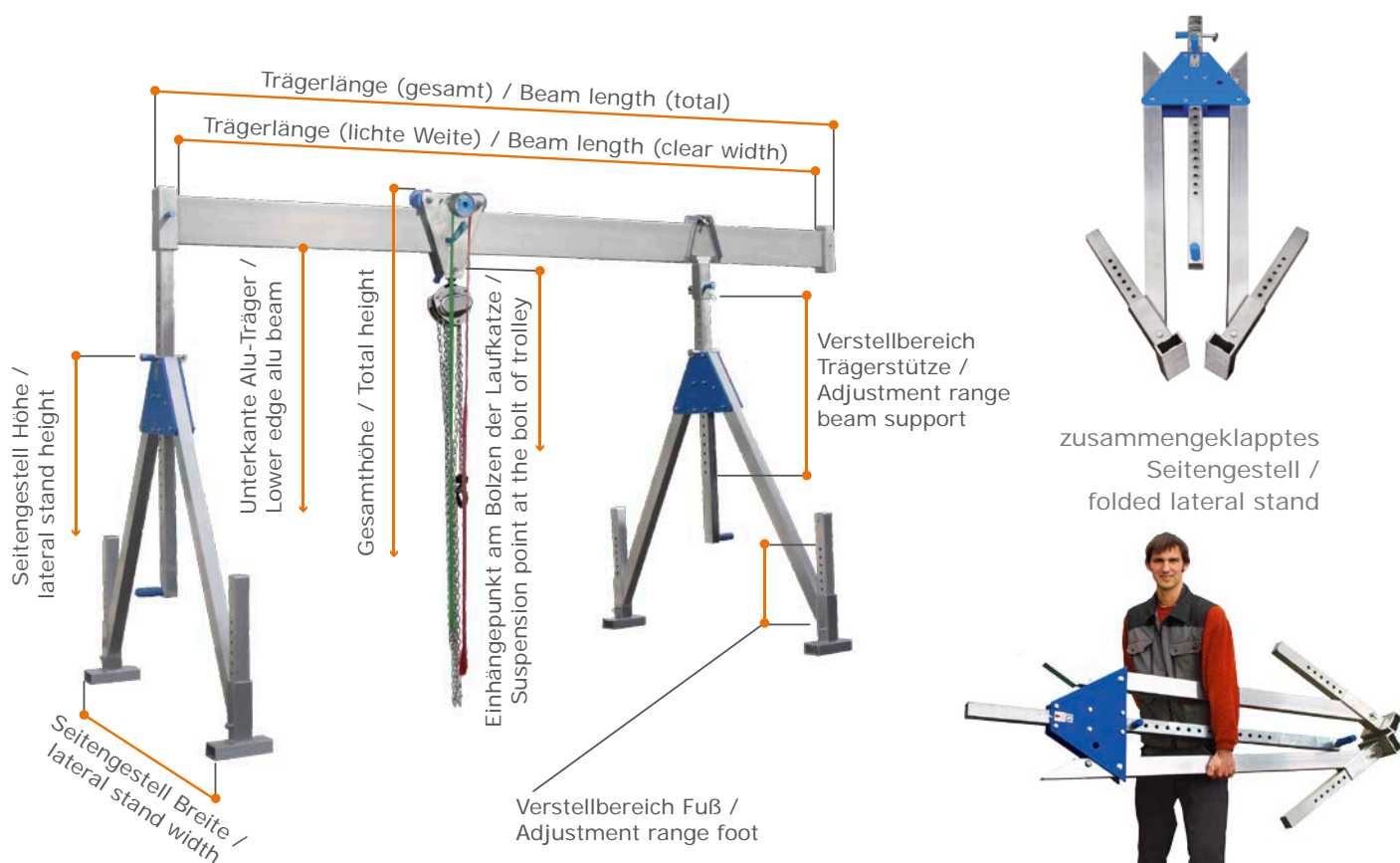
- Gantry crane, stationary (S. 35 ff.)
- Gantry crane, movable u. load (S. 35 ff.)

Double beam up to 3 t WLL

- Gantry crane, stationary (S. 35 ff.)
- Gantry crane, movable u. load (S. 35 ff.)

Alu-Portalkran mit klappbaren Seitengestellen / Aluminium Gantry Crane, collapsible lateral stands

Traglast 1.000 kg und 1.500 kg / Load capacity 1000 kg and 1500 kg



Beim Alu-Portalkransystem handelt es sich um eine sehr mobile, flexible, höhen- und längenverstellbare, freistehende Konstruktion. Der Alu-Portalkran kann innerhalb kürzester Zeit und mit relativ wenigen Handgriffen auf- und abgebaut werden.

Es sind keinerlei baulichen Veränderungen (z. B. Dübelbefestigungen o. ä.) notwendig.

The aluminum gantry crane system is a highly mobile, flexible, height and length adjustable, free-standing structure. The aluminum gantry crane can be assembled and dismantled in a very short time and with relatively little effort.

There are no structural changes (eg. anchor fastenings or similar) required.

Lieferumfang:

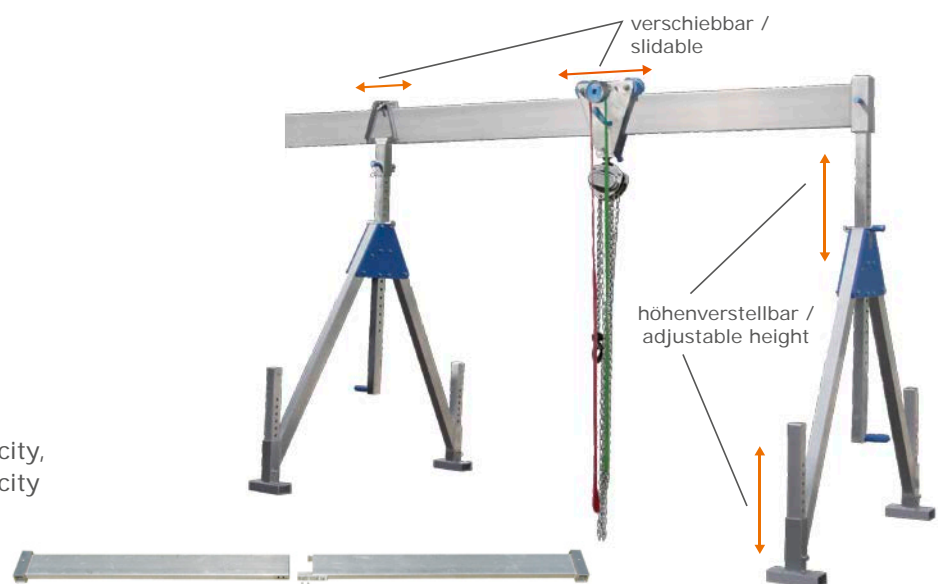
- **Seitengestell, klappbar (2 Stk.)**
Die Seitengestelle lassen sich mühelos zusammenklappen und können somit platzsparend verstaut, aufbewahrt und transportiert werden. Eines der Seitengestelle mit Horizontalversteller
- **Aluminiumträger (1 Stk.)**
- **Feststellbare Laufkatze**
Die Laufkatze ist auf dem Alu-Träger stufenlos verschiebbar und an jeder Position arretierbar.
- **Anschlagpuffer (2 Stk.)**
als Anfahrerschutz für die Laufkatze
- **Dokumentation und Prüfbuch**

Scope of supply:

- **lateral stand, collapsible (2 pcs.)**
The lateral frames are easily collapsible and can therefore be stored and transported very space-saving. One lateral frame with a horizontal adjuster
- **Aluminium beam (1 pc.)**
- **Lockable trolley**
The trolley is on the aluminum carrier continuously slidable and at any position lockable.
- **Bump stop (2 pcs.)**
as impact protection for trolley
- **Documentation and inspection report**

- Max. Traglast: 1.500 kg
- Max. Trägerlänge (lichte Weite):
8.000 mm bei 1.000 kg Traglast,
6.000 mm bei 1.500 kg Traglast
- Max. Einhängepunkt: 4.020 mm
- Mit Standfüßen, höhenverstellbar

- Max. load capacity: 1.500 kg
- Max. beam length (clear width):
8.000 mm with 1000 kg load capacity,
6.000 mm with 1500 kg load capacity
- Max. suspension point: 4.020 mm
- With adjustable beam supports

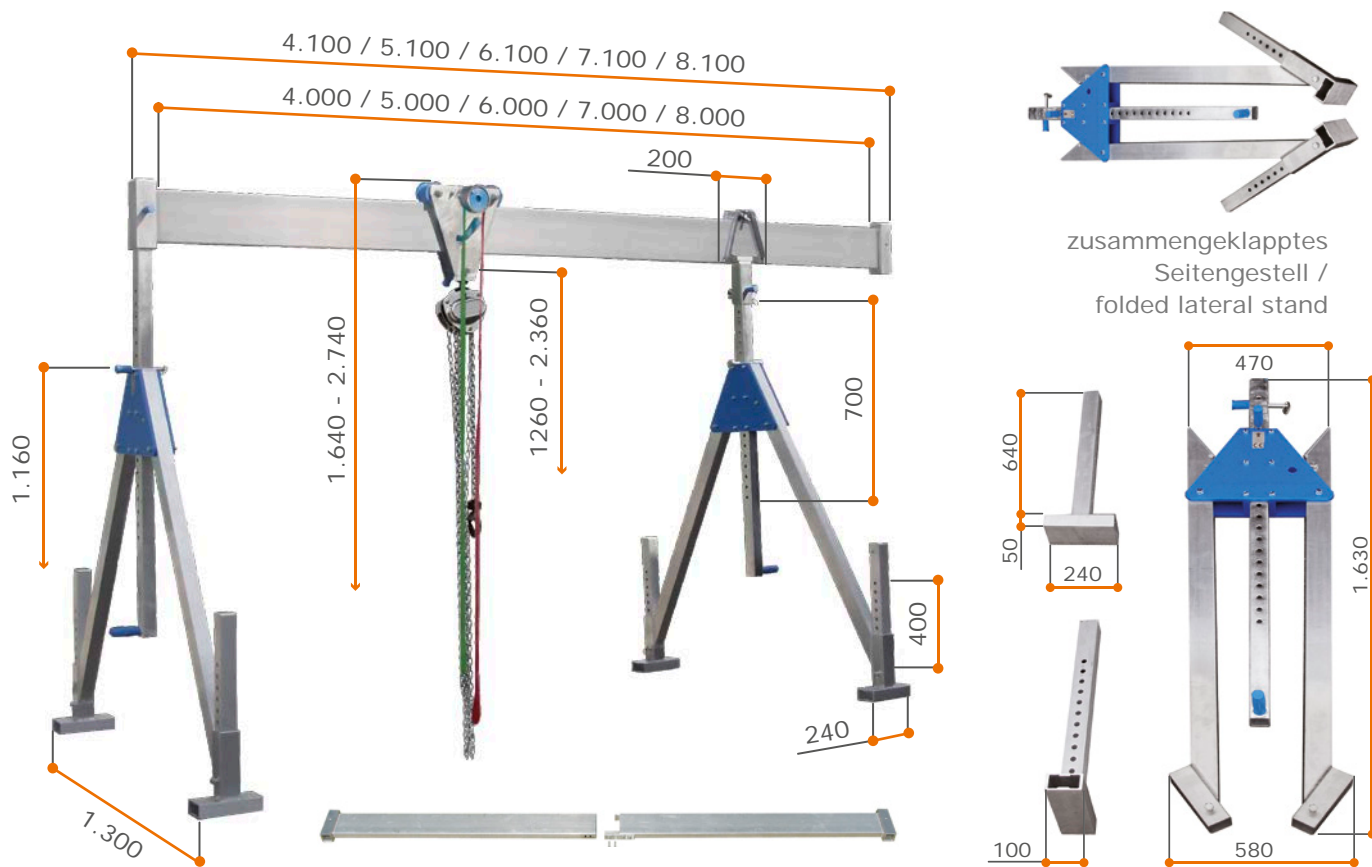


Artikel - Nr.	Traglast	Trägerlänge		Einhängepunkt am Bolzen der Laufkatze		Gesamthöhe		Unterkante Alu-Träger		Verstellbereich		Ge- wicht
Article- No.	Load capacity	lichte Weite	gesamt	Suspension point at the bolt of the trolley		Total height		Lower edge alu beam		Adjustment range		Weight
	(kg)	clear width	total	min.	max.	min.	max.	min.	max.	Träger- stütze beam support	Verstell- fuß adjust- ment foot	(kg)
		(mm)	(mm)	(mm)	(mm)	(mm)	(mm)	(mm)	(mm)	(mm)	(mm)	
Alu-Portalkran klein / Aluminium Gantry Cranes small												
1311040*	1.000	4.000	4.100	1.260	2.360	1.640	2.740	1.350	2.450	700	400	91
1311050*	1.000	5.000	5.100	1.260	2.360	1.640	2.740	1.350	2.450	700	400	103
1311060*	1.000	6.000	6.100	1.260	2.360	1.640	2.740	1.330	2.430	700	400	117
1311070-10	1.000	7.000	7.100	1.260	2.360	1.640	2.740	1.330	2.430	700	400	126
1311080-10	1.000	8.000	8.100	1.260	2.360	1.640	2.740	1.330	2.430	700	400	167
1311540*	1.500	4.000	4.100	1.260	2.360	1.640	2.740	1.330	2.430	700	400	99
1311550*	1.500	5.000	5.100	1.260	2.360	1.640	2.740	1.330	2.430	700	400	128
1311560*	1.500	6.000	6.100	1.260	2.360	1.640	2.740	1.330	2.430	700	400	141
Alu-Portalkran mittel / Aluminium Gantry Cranes medium												
1321040*	1.000	4.000	4.100	1.740	2.990	2.120	3.370	1.830	3.080	850	400	97
1321050*	1.000	5.000	5.100	1.740	2.990	2.120	3.370	1.830	3.080	850	400	109
1321060*	1.000	6.000	6.100	1.740	2.990	2.120	3.370	1.830	3.060	850	400	123
1321070-10	1.000	7.000	7.100	1.740	2.990	2.120	3.370	1.830	3.060	850	400	132
1321080-10	1.000	8.000	8.100	1.740	2.990	2.120	3.370	1.830	3.060	850	400	173
1321540*	1.500	4.000	4.100	1.740	2.990	2.120	3.370	1.830	3.060	850	400	105
1321550*	1.500	5.000	5.100	1.740	2.990	2.120	3.370	1.830	3.060	850	400	134
1321560*	1.500	6.000	6.100	1.740	2.990	2.120	3.370	1.830	3.060	850	400	147
Alu-Portalkran hoch / Aluminium Gantry Cranes high												
1331040*	1.000	4.000	4.100	2.320	4.020	2.700	4.400	2.410	4.110	1.300	400	149
1331050*	1.000	5.000	5.100	2.320	4.020	2.700	4.400	2.410	4.110	1.300	400	161
1331060*	1.000	6.000	6.100	2.320	4.020	2.700	4.400	2.390	4.090	1.300	400	175
1331070-10	1.000	7.000	7.100	2.320	4.020	2.700	4.400	2.390	4.090	1.300	400	184
1331080-10	1.000	8.000	8.100	2.320	4.020	2.700	4.400	2.390	4.090	1.300	400	225
1331540*	1.500	4.000	4.100	2.320	4.020	2.700	4.400	2.390	4.090	1.300	400	157
1331550*	1.500	5.000	5.100	2.320	4.020	2.700	4.400	2.390	4.090	1.300	400	186
1331560*	1.500	6.000	6.100	2.320	4.020	2.700	4.400	2.390	4.090	1.300	400	199

*NEU: Artikel-Nr. ergänzt mit „-10“ = teilbarer Träger / * NEW: Article-No. extended with „-10“ = dividable beam.

Alu-Portalkran mit klappbaren Seitengestellen, KLEIN Aluminium Gantry Crane, collapsible lateral stands, SMALL

Traglast 1.000 kg und 1.500 kg / Load capacity 1000 kg and 1500 kg



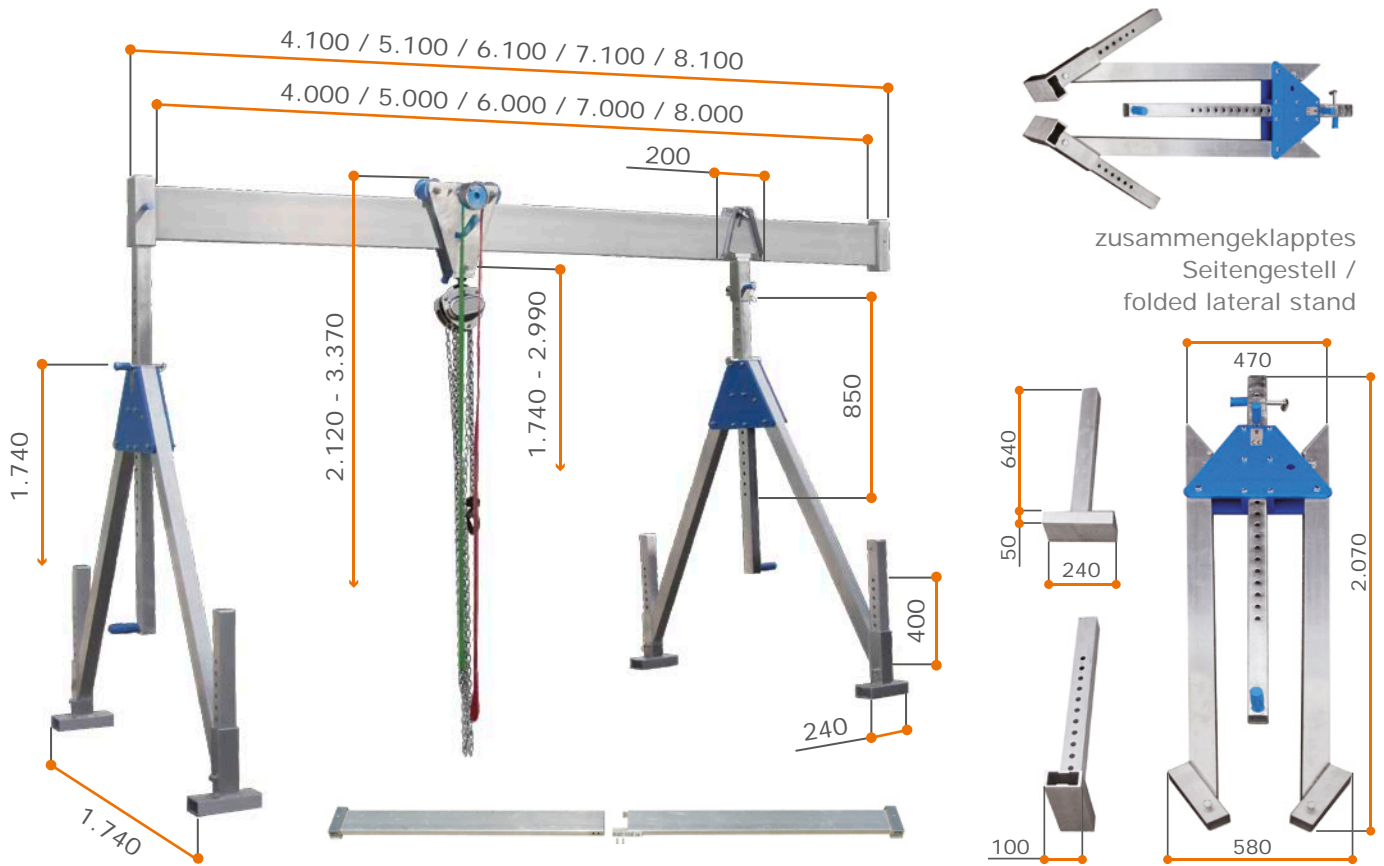
Artikel - Nr. Article - No.	1311040 ¹	1311050 ¹	1311060 ¹	1311070-10	1311080-10	1311540 ¹	1311550 ¹	1311560 ¹	
Traglast / Load capacity	kg	1.000	1.000	1.000	1.000	1.000	1.500	1.500	1.500
Trägerlänge / Beam length	mm	4.000	5.000	6.000	7.000	8.000	4.000	5.000	6.000
Trägerstütze / beam support	mm	61 x 61							
Trägerprofil / Beam profile	mm	200 x 50	200 x 50	220 x 60	220 x 60	220 x 60*	220 x 60	220 x 60*	220 x 60*
Trägeraufnahme / Beam receptacle		eine Seite: Hülse 82 x 82 mm, 270 mm lang; andere Seite: Abschlussseite one side: sleeve 82 x 82 mm, 270 mm long; other side: end panel							
Gesamtgewicht/ Total weight	kg	91	103	117	126	167	99	128	141
Alu-Träger/ Aluminium beam	kg	31	43	57	66	107	39	68	81
Seitengestell/ Lateral stand	kg	2 x 24							
Laufkatze/ Trolley	kg	8							
Horizontalversteller / horizontal adjuster	kg	4							

* mit zusätzlich verstärkten Wandungen (innen) / with additionally reinforced walls (inside)

¹NEU: Artikel-Nr. ergänzt mit „-10“ = teilbarer Träger / ¹NEW: Article-No. extended with „-10“ = dividable beam.

Alu-Portalkran mit klappbaren Seitengestellen, MITTEL Aluminium Gantry Crane, collapsible lateral stands, MEDIUM

Traglast 1.000 kg und 1.500 kg / Load capacity 1000 kg and 1500 kg



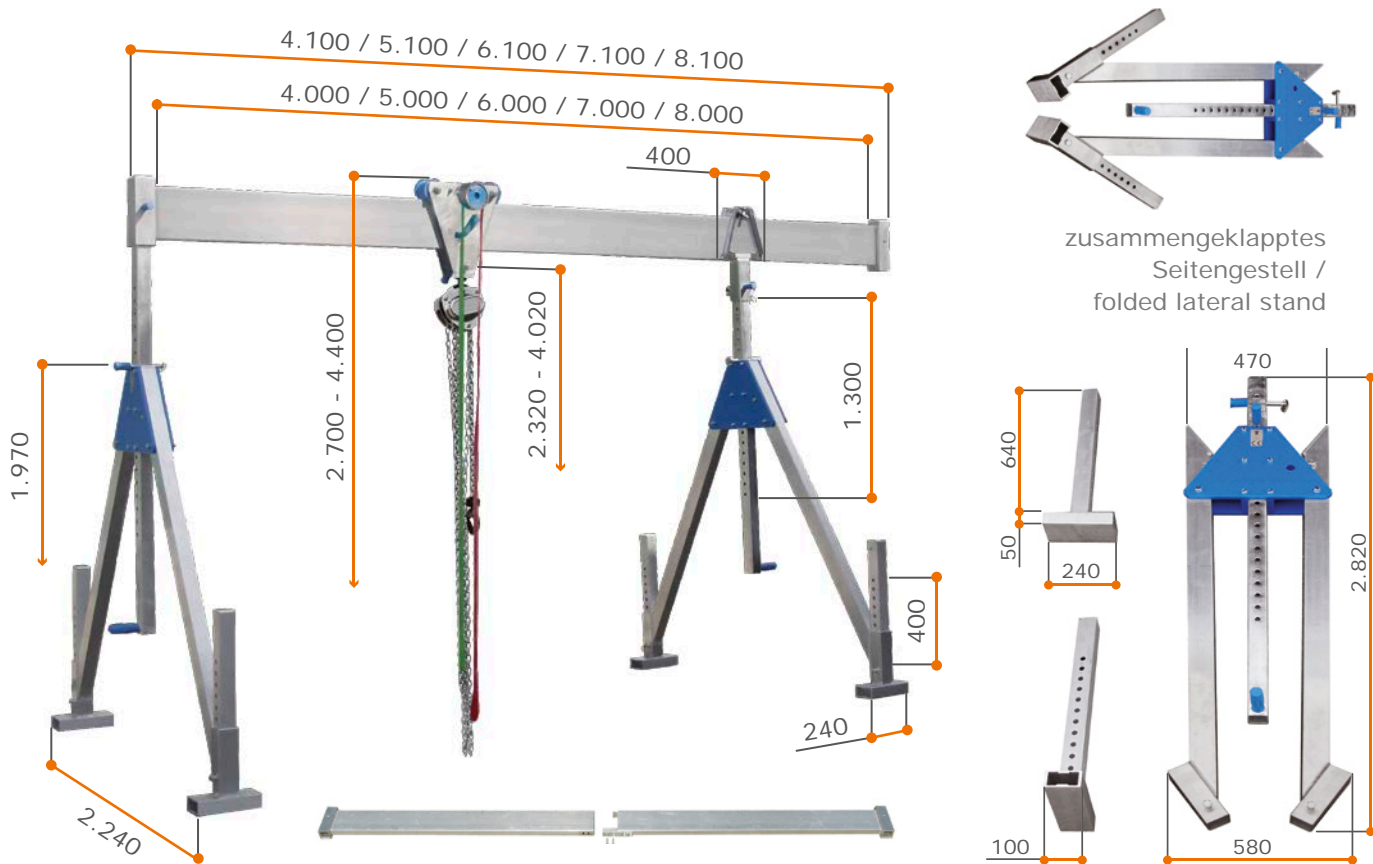
Artikel - Nr. Article - No.	1321040 ¹	1321050 ¹	1321060 ¹	1321070-10	1321080-20	1321540 ¹	1321550 ¹	1321560 ¹	
Traglast / Load capacity	kg	1.000	1.000	1.000	1.000	1.000	1.500	1.500	1.500
Trägerlänge / Beam length	mm	4.000	5.000	6.000	7.000	8.000	4.000	5.000	6.000
Trägerstütze / beam support	mm	61 x 61							
Trägerprofil / Beam profile	mm	200 x 50	200 x 50	220 x 60	220 x 60	220 x 60*	220 x 60	220 x 60*	220 x 60*
Trägeraufnahme / Beam receptacle		eine Seite: Hülse 82 x 82 mm, 270 mm lang; andere Seite: Abschlusseite one side: sleeve 82 x 82 mm, 270 mm long; other side: end panel							
Gesamtgewicht/ Total weight	kg	97	109	123	132	173	105	134	147
Alu-Träger/ Aluminium beam	kg	31	43	57	66	107	39	68	81
Seitengestell/ Lateral stand	kg	2 x 27							
Laufkatze/ Trolley	kg	8							
Horizontalversteller / horizontal adjuster	kg	4							

* mit zusätzlich verstärkten Wandungen (innen) / with additionally reinforced walls (inside)

¹ NEU: Artikel-Nr. ergänzt mit „-10“= teilbarer Träger / ¹ NEW: Article-No. extended with „-10“= dividable beam.

Alu-Portalkran mit klappbaren Seitengestellen, HOCH Aluminium Gantry Crane, collapsible lateral stands, HIGH

Traglast 1.000 kg und 1.500 kg / Load capacity 1000 kg and 1500 kg



Artikel - Nr. Article - No.	1331040 ¹	1331050 ¹	1331060 ¹	1331070-10	1331080-10	1331540 ¹	1331550 ¹	1331560 ¹	
Traglast / Load capacity	kg	1.000	1.000	1.000	1.000	1.000	1.500	1.500	1.500
Trägerlänge / Beam length	mm	4.000	5.000	6.000	7.000	8.000	4.000	5.000	6.000
Trägerstütze / beam support	mm	71 x 71							
Trägerprofil / Beam profile	mm	200 x 50	200 x 50	220 x 60	220 x 60	220 x 60*	220 x 60	220 x 60*	220 x 60*
Trägeraufnahme / Beam receptacle		eine Seite: Hülse 92 x 92 mm, 380 mm lang; andere Seite: Abschlussseite one side: sleeve 92 x 92 mm, 380 mm long; other side: end panel							
Gesamtgewicht/ Total weight	kg	149	161	175	184	225	157	186	199
Alu-Träger/ Aluminium beam	kg	31	43	57	66	107	39	68	81
Seitengestell/ Lateral stand	kg	2 x 50							
Laufkatze/ Trolley	kg	8							
Horizontalversteller / horizontal adjuster	kg	4							

* mit zusätzlich verstärkten Wandungen (innen) / with additionally reinforced walls (inside)

¹ NEU: Artikel-Nr. ergänzt mit „-10“ = teilbarer Träger / ¹NEW: Article-No. extended with „-10“ = dividable beam.

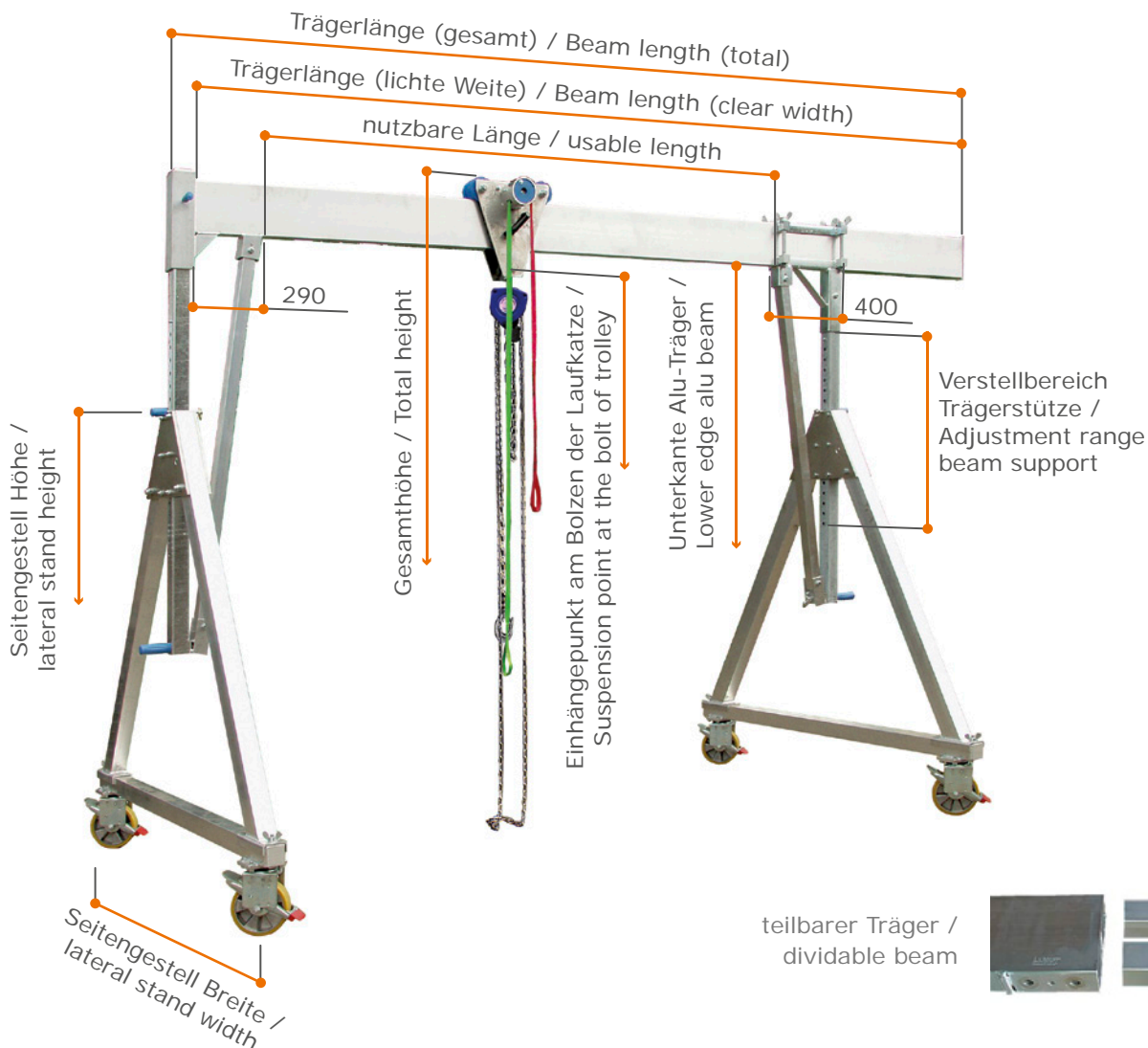


1 x

1,5 t

Alu-Portalkran fahrbar, klappbare Seitengestelle / Aluminium Gantry Crane, movable, collapsible lateral stands

Traglast 1.000 kg und 1.500 kg / Load capacity 1000 kg and 1500 kg



Lieferumfang:

- **Seitengestell, klappbar (2 Stk.)**
Die Seitengestelle lassen sich mühelos zusammenklappen und können somit platzsparend verstaut, aufbewahrt und transportiert werden.
- Eines der Seitengestelle mit Horizontalversteller
- **Fahrgestell mit 2 Stahlblech-Lenkrollen (Schwerlast-Ausführung) (2 Stk.)**
Schwerlast-Polyurethan-Laufbelag mit integrierter Rad- und Drehkranzbremse.
Rad-Ø 200 mm, Radbreite 50 mm
- **Aluminiumträger (1 Stk.)**
- **Feststellbare Laufkatze**
Die Laufkatze ist auf den Alu-Träger stufenlos verschiebbar und an jeder Position arretierbar.
- **Dokumentation und Prüfbuch**

Scope of supply:

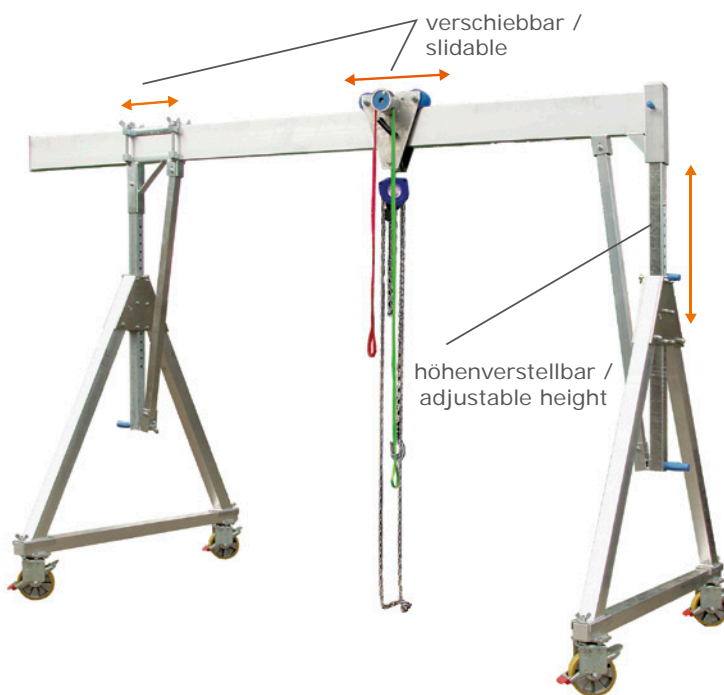
- **lateral stand, collapsible (2 pcs.)**
The lateral frames are easily collapsible and can therefore be stored and transported very space-saving.
- One lateral frame with a horizontal adjuster
- **Carriage with 2 steel swivel castors (Heavy-duty version) (2 pcs.)**
Heavy duty polyurethane tread with integrated wheel and swivel head brakes.
Wheel Ø 200 mm, wheel width 50 mm
- **Aluminium beam (1 pc.)**
- **Lockable trolley**
The trolley is on the aluminum carrier continuously slidable and at any position lockable.
- **Documentation and inspection report**

Beim Alu-Portalkransystem handelt es sich um eine sehr mobile, flexible, höhen- und längenverstellbare, freistehende Konstruktion. Der Alu-Portalkran kann innerhalb kürzester Zeit und mit relativ wenigen Handgriffen auf- und ohne Spezialwerkzeug abgebaut werden.

The aluminum gantry crane system is a highly mobile, flexible, height and length adjustable, free-standing structure. The aluminum gantry crane can be assembled and dismantled in a very short time and with relatively little effort without any special tools.

- Max. Traglast: 1.500 kg
- Max. Trägerlänge (lichte Weite): 4.000 mm
- Max. Einhängpunkt: 3.800 mm
- Mit Horizontalversteller
- Mit feststellbarer Laufkatze

- Max. load capacity: 1.500 kg
- Max. beam length (clear width): 4.000 mm
- Max. suspension point: 3.800 mm
- With horizontal adjuster
- With lockable trolley



teilbarer Träger / dividable beam

Artikel - Nr.	Traglast	Trägerlänge		Einhängpunkt am Bolzen der Laufkatze		Gesamthöhe		Unterkante Alu-Träger		Verstellbereich	Gewicht
Article-No.	Load capacity	Beam length		Suspension point at the bolt of the trolley		Total height		Lower edge alu beam		Adjustment range	Weight
	(kg)	lichte Weite clear width (mm)	gesamt total (mm)	min. (mm)	max. (mm)	min. (mm)	max. (mm)	min. (mm)	max. (mm)	Trägerstütze beam support (mm)	(kg)
Alu-Portalkran KLEIN / Aluminium Gantry Cranes SMALL											
1471040 ¹	1.000	4.000	4.100	1.730	2.130	2.110	2.510	1.820	2.220	400	167
1471540 ¹	1.500	4.000	4.100	1.730	2.130	2.110	2.510	1.800	2.200	400	175
Alu-Portalkran MITTEL / Aluminium Gantry Cranes MEDIUM											
1481040 ¹	1.000	4.000	4.100	2.170	3.020	2.550	3.400	2.260	3.110	850	189
1481540 ¹	1.500	4.000	4.100	2.170	3.020	2.550	3.400	2.240	3.090	850	197
Alu-Portalkran HOCH / Aluminium Gantry Cranes HIGH											
1491040 ¹	1.000	4.000	4.100	2.500	3.800	2.880	4.180	2.590	3.890	1.300	207
1491540 ¹	1.500	4.000	4.100	2.500	3.800	2.880	4.180	2.570	3.870	1.300	215

¹ NEU: Artikel-Nr. ergänzt mit „-10“ = teilbarer Träger / ¹NEW: Article-No. extended with „-10“ = dividable beam.

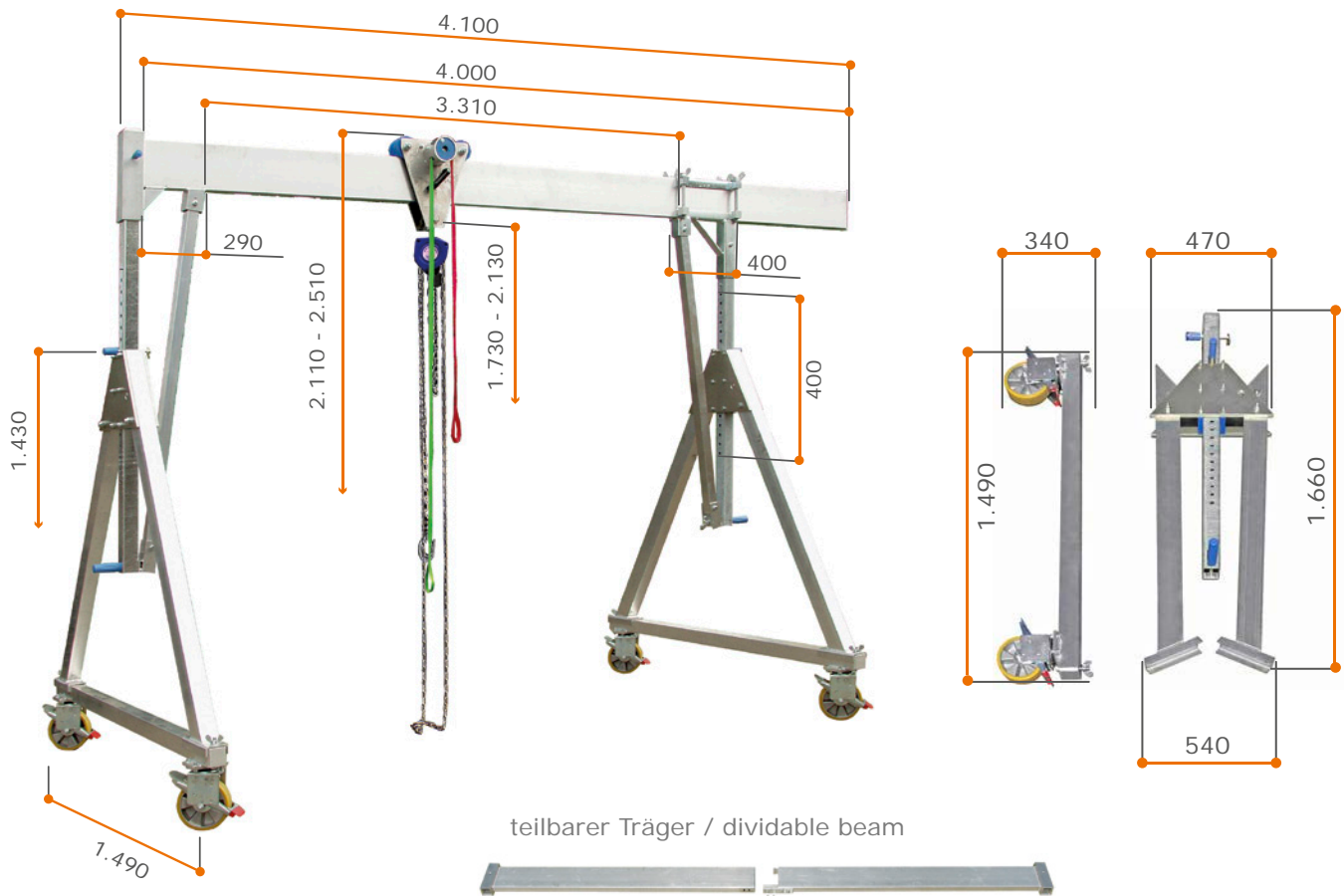


1 x

1,5 t

Alu-Portalkran fahrbar, klappbare Seitengestelle / Aluminium Gantry Crane, movable, collapsible lateral stands

Traglast 1.000 kg und 1.500 kg - KLEIN / Load capacity 2000 kg and 3000 kg - SMALL

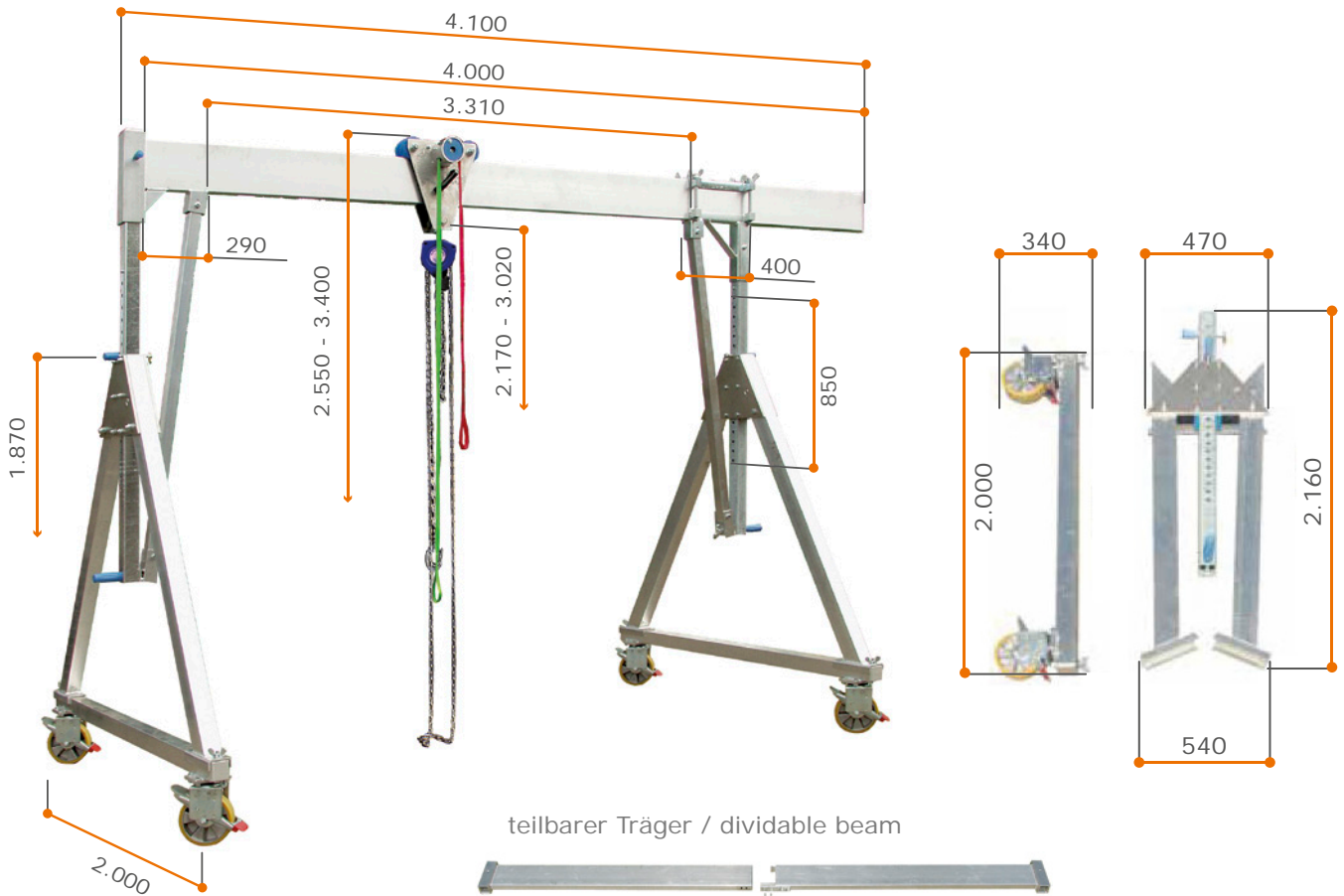


Artikel - Nr. Article - No.	1471040 ¹	1471540 ¹
Traglast / Load capacity	kg 1.000	1.500
Trägerlänge / Beam length	mm 4.000	4.000
Trägerstütze / beam support	mm 71 x 71	
Trägerprofil / Beam profile	mm 200 x 50	200 x 60
Trägeraufnahme / Beam receptacle	eine Seite: Hülse 92 x 92 mm, 380 mm lang, mit Anschluss für Querstrebe; andere Seite: Abschlussseite one side: sleeve 92 x 92 mm, 380 mm long, with connection for cross brace; other side: end panel	
Gesamtgewicht/ Total weight	kg 167	175
Alu-Träger/ Aluminium beam	kg 31	39
Seitengestell/ Lateral stand	kg 2 x 59	
Laufkatze/ Trolley	kg 8	
Horizontalversteller / horizontal adjuster	kg 10	

¹ NEU: Artikel-Nr. ergänzt mit „-10“ = teilbarer Träger / ¹NEW: Article-No. extended with „-10“ = dividable beam.

Alu-Portalkran fahrbar, klappbare Seitengestelle / Aluminium Gantry Crane, movable, collapsible lateral stands

Traglast 1.000 kg und 1.500 kg - MITTEL / Load capacity 1000 kg and 1500 kg - MEDIUM



Artikel - Nr. Article - No.	1481040 ¹	1481540 ¹	
Traglast / Load capacity	kg	1.000	1.500
Trägerlänge / Beam length	mm	4.000	4.000
Trägerstütze / beam support	mm	71 x 71	
Trägerprofil / Beam profile	mm	200 x 50	200 x 60
Trägeraufnahme / Beam receptacle		eine Seite: Hülse 92 x 92 mm, 380 mm lang, mit Anschluss für Querstrebe; andere Seite: Abschlussseite one side: sleeve 92 x 92 mm, 380 mm long, with connection for cross brace; other side: end panel	
Gesamtgewicht/ Total weight	kg	189	197
Alu-Träger/ Aluminium beam	kg	31	39
Seitengestell/ Lateral stand	kg	2 x 70	
Laufkatze/ Trolley	kg	8	
Horizontalversteller / horizontal adjuster	kg	10	

¹ NEU: Artikel-Nr. ergänzt mit „-10“ = teilbarer Träger / ¹NEW: Article-No. extended with „-10“ = dividable beam.



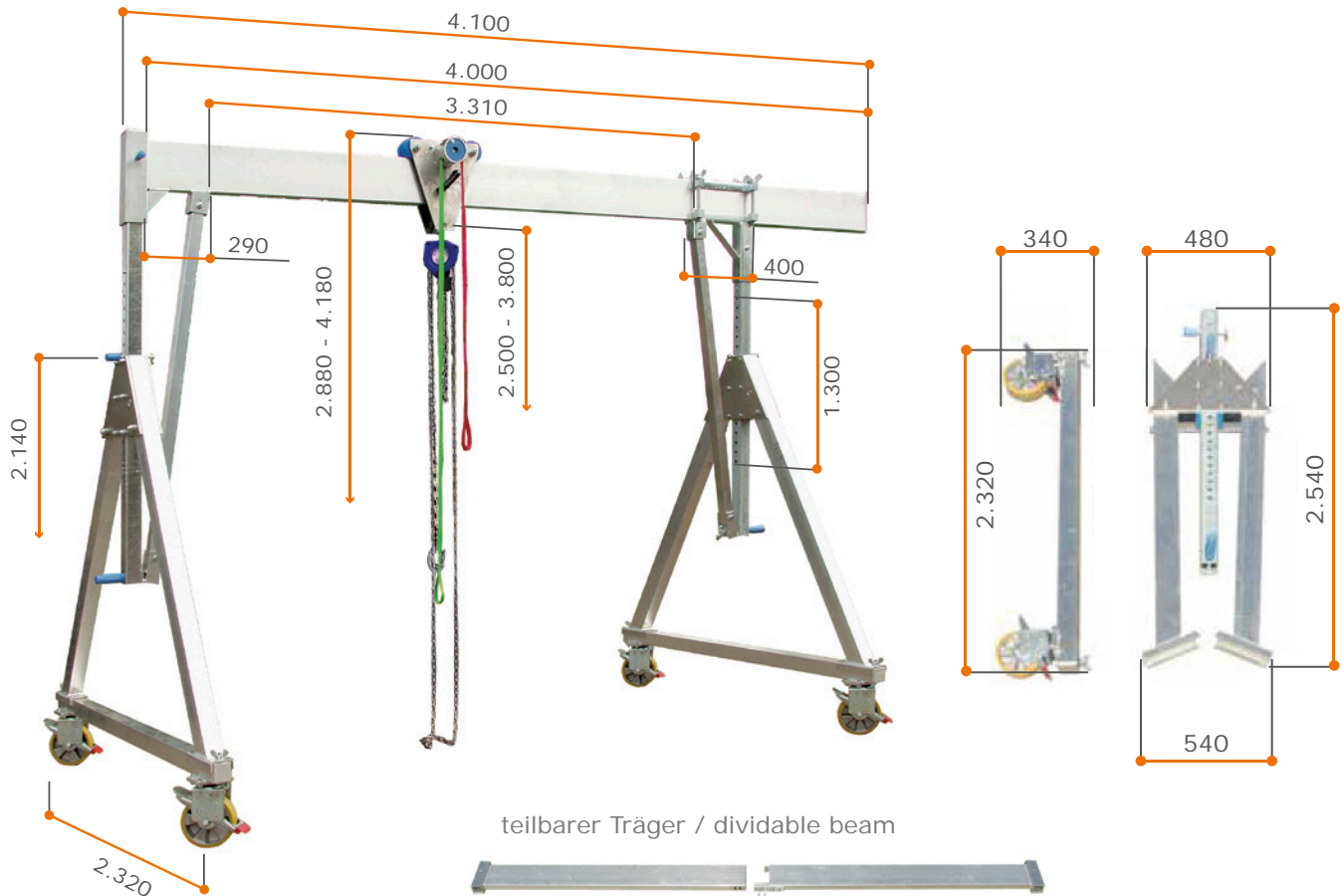
1 x

1,5 t

Alu-Portalkrane
Aluminium Gantry Cranes

Alu-Portalkran fahrbar, klappbare Seitengestelle / Aluminium Gantry Crane, movable, collapsible lateral stands

Traglast 1.000 kg und 1.500 kg - HOCH / Load capacity 1000 kg and 1500 kg - HIGH

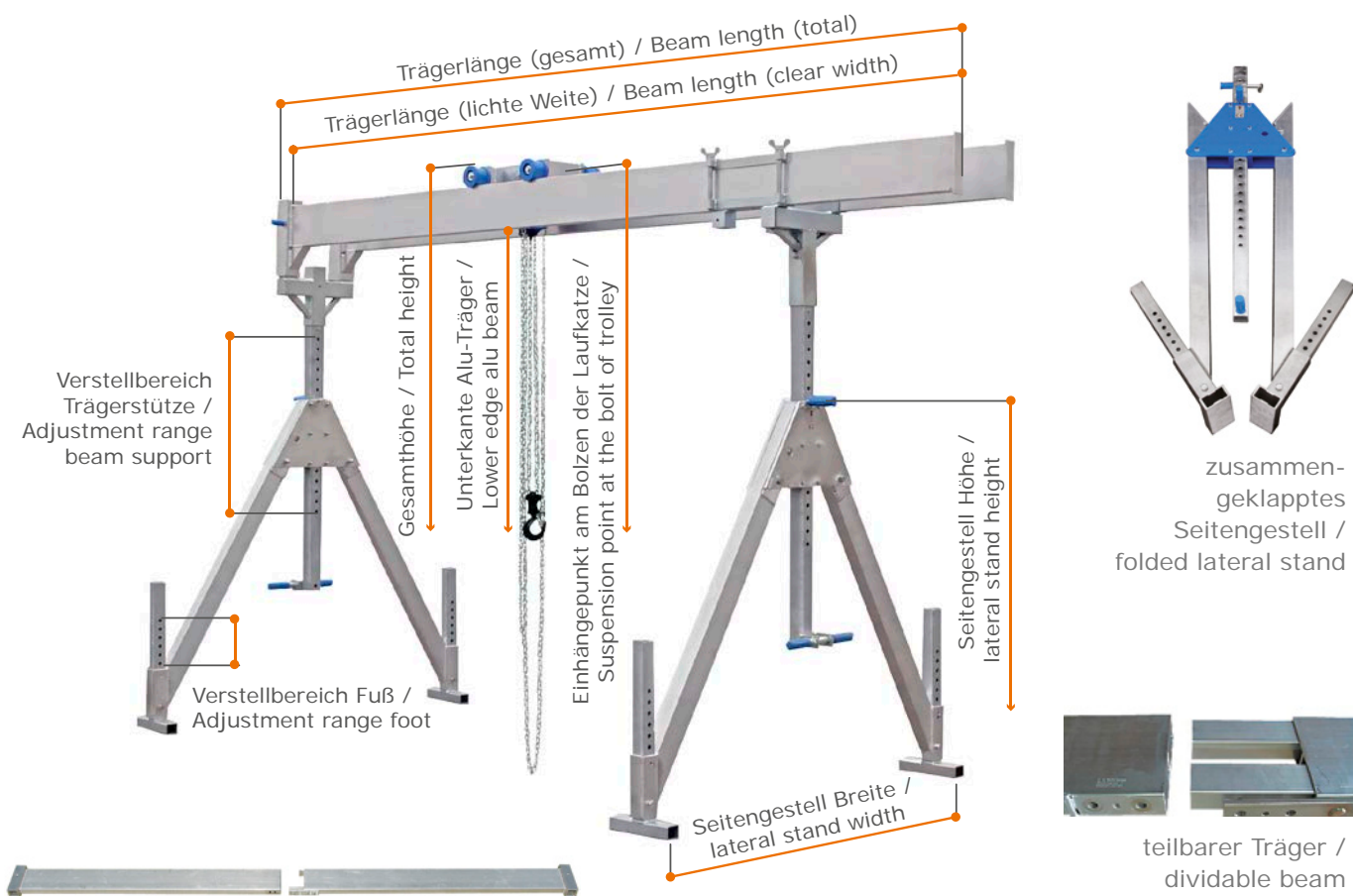


Artikel - Nr. Article - No.	1491040 ¹	1491540 ¹	
Traglast / Load capacity	kg	1.000	1.500
Trägerlänge / Beam length	mm	4.000	4.000
Trägerstütze / beam support	mm	71 x 71	
Trägerprofil / Beam profile	mm	200 x 50	200 x 60
Trägeraufnahme / Beam receptacle		eine Seite: Hülse 92 x 92 mm, 380 mm lang, mit Anschluss für Querstrebe; andere Seite: Abschlussseite one side: sleeve 92 x 92 mm, 380 mm long, with connection for cross brace; other side: end panel	
Gesamtgewicht/ Total weight	kg	207	215
Alu-Träger/ Aluminium beam	kg	31	39
Seitengestell/ Lateral stand	kg	2 x 79	
Laufkatze/ Trolley	kg	8	
Horizontalversteller / horizontal adjuster	kg	10	

¹ NEU: Artikel-Nr. ergänzt mit „-10“ = teilbarer Träger / ¹NEW: Article-No. extended with „-10“ = dividable beam.

Alu-Portalkran mit Doppelträger und klappbaren Seitengestellen / Aluminium Gantry Crane with double beam ,collapsible lateral stands

Traglast 1.000 kg und 1.500 kg / Load capacity 1000 kg and 1500 kg



Beim Alu-Portalkransystem handelt es sich um eine sehr mobile, flexible, höhen- und längenverstellbare, freistehende Konstruktion.

Der Alu-Portalkran kann innerhalb kürzester Zeit und mit relativ wenigen Handgriffen auf- und abgebaut werden.

Es sind keinerlei baulichen Veränderungen (z. B. Dübelbefestigungen o. ä.) notwendig.

Lieferumfang:

- **Seitengestell, klappbar (2 Stk.)**
Die Seitengestelle lassen sich mühelos zusammenklappen und können somit platzsparend verstaut, aufbewahrt und transportiert werden. Eines der Seitengestelle mit Horizontalversteller
- **Aluminiumträger (2 Stk.)**
- **Feststellbare Laufkatze**
Die Laufkatze ist auf dem Alu-Träger stufenlos verschiebbar und an jeder Position arretierbar.
- **Anschlagpuffer (4 Stk.)**
als Anfahrerschutz für die Laufkatze
- **Dokumentation und Prüfbuch**

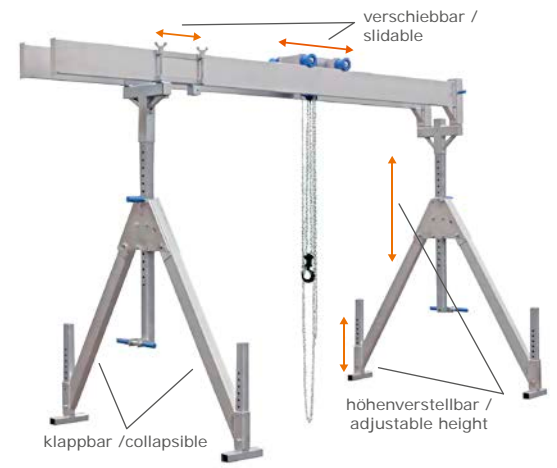
The aluminum gantry crane system is a highly mobile, flexible, height and length adjustable, free-standing structure. The aluminum gantry crane can be assembled and dismantled in a very short time and with relatively little effort.

There are no structural changes (eg. anchor fastenings or similar) required.

Scope of supply:

- **lateral stand, collapsible (2 pcs.)**
The lateral frames are easily collapsible and can therefore be stored and transported very space-saving. One lateral frame with a horizontal adjuster
- **Aluminium beam (2 pc.)**
- **Lockable trolley**
The trolley is on the aluminum carrier continuously slidable and at any position lockable.
- **Bump stop (4 pcs.)**
as impact protection for trolley
- **Documentation and inspection report**

- Max. Traglast: 1.500 kg
 - Max. Trägerlänge (lichte Weite): 8.000 mm
 - Max. Einhängepunkt: 4.350 mm
 - Mit Horizontalversteller, mit feststellbarer Laufkatze
 - Mit Standfüßen, höhenverstellbar
-
- Max. load capacity: 1.500 kg
 - Max. beam length (clear width): 8.000 mm
 - With horizontal adjuster, with lockable trolley
 - Max. suspension point: 4.350 mm
 - With adjustable beam supports

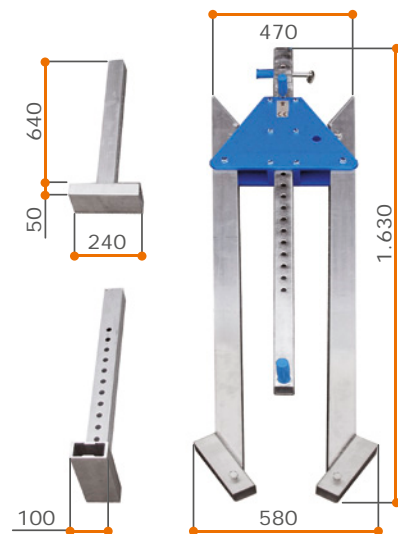
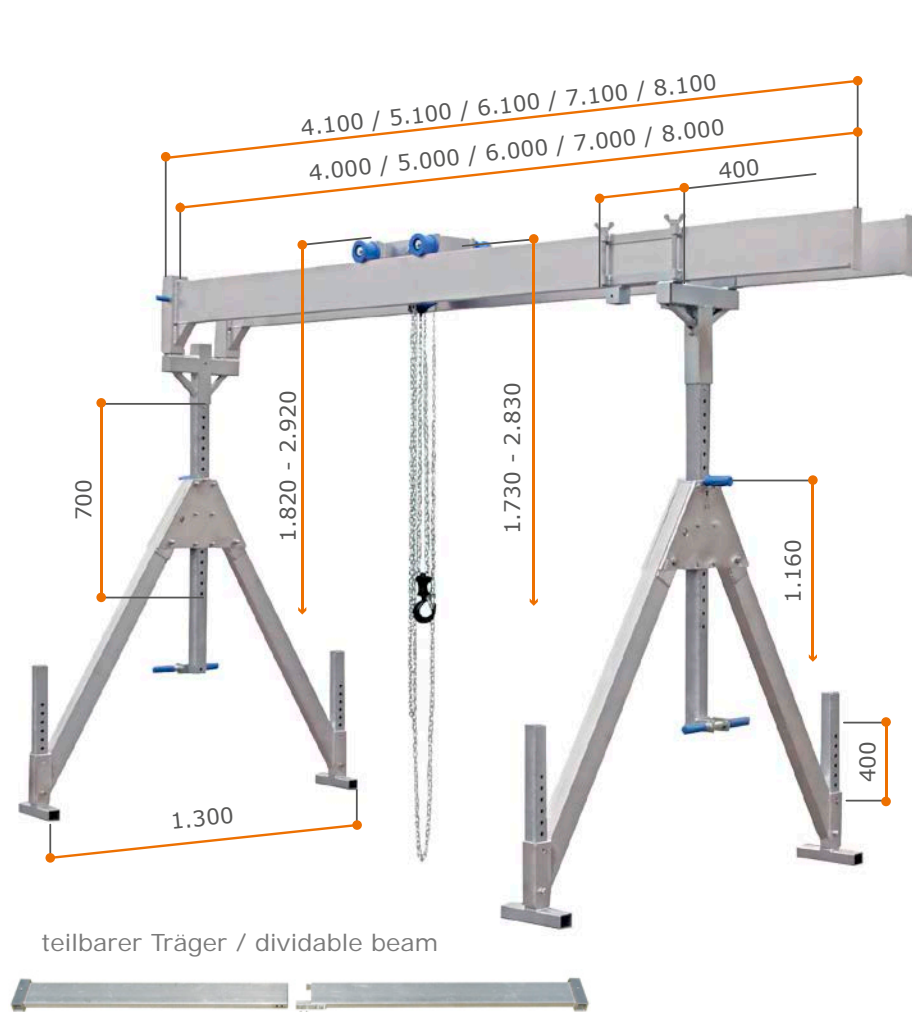


Artikel - Nr.	Traglast	Trägerlänge		Einhängepunkt am Bolzen der Laufkatze		Gesamthöhe		Unterkante Alu-Träger		Verstellbereich		Ge- wicht
Article-No.	Load capacity	Beam length		Suspension point at the bolt of the trolley		Total height		Lower edge alu beam		Adjustment range		Weight
	(kg)	lichte Weite clear width (mm)	gesamt total (mm)	min. (mm)	max. (mm)	min. (mm)	max. (mm)	min. (mm)	max. (mm)	Trägerstütze beam support (mm)	Verstellfuß adjust-ment foot (mm)	(kg)
Alu-Portalkran KLEIN / Aluminium Gantry Cranes SMALL												
1511040*	1.000	4.000	4.100	1.730	2.830	1.820	2.920	1.490	2.590	700	400	156
1511050*	1.000	5.000	5.100	1.730	2.830	1.820	2.920	1.490	2.590	700	400	180
1511060*	1.000	6.000	6.100	1.730	2.830	1.820	2.920	1.470	2.570	700	400	208
1511070-10	1.000	7.000	7.100	1.730	2.830	1.820	2.920	1.470	2.570	700	400	226
1511080-10	1.000	8.000	8.100	1.730	2.830	1.820	2.920	1.470	2.570	700	400	244
1511540*	1.500	4.000	4.100	1.730	2.830	1.820	2.920	1.490	2.590	700	400	156
1511550*	1.500	5.000	5.100	1.730	2.830	1.820	2.920	1.490	2.590	700	400	180
1511560*	1.500	6.000	6.100	1.730	2.830	1.820	2.920	1.470	2.570	700	400	208
1511570-10	1.500	7.000	7.100	1.730	2.830	1.820	2.920	1.470	2.570	700	400	226
1511580-10	1.500	8.000	8.100	1.730	2.830	1.820	2.920	1.470	2.570	700	400	244
Alu-Portalkran MITTEL / Aluminium Gantry Cranes MEDIUM												
1521040*	1.000	4.000	4.100	2.150	3.570	2.240	3.660	1.910	3.330	1.020	400	162
1521050*	1.000	5.000	5.100	2.150	3.570	2.240	3.660	1.910	3.330	1.020	400	186
1521060*	1.000	6.000	6.100	2.150	3.570	2.240	3.660	1.890	3.310	1.020	400	214
1521070-10	1.000	7.000	7.100	2.150	3.570	2.240	3.660	1.890	3.310	1.020	400	232
1521080-10	1.000	8.000	8.100	2.150	3.570	2.240	3.660	1.890	3.310	1.020	400	250
1521540*	1.500	4.000	4.100	2.150	3.570	2.240	3.660	1.910	3.330	1.020	400	162
1521550*	1.500	5.000	5.100	2.150	3.570	2.240	3.660	1.910	3.330	1.020	400	186
1521560*	1.500	6.000	6.100	2.150	3.570	2.240	3.660	1.890	3.310	1.020	400	214
1521570-10	1.500	7.000	7.100	2.150	3.570	2.240	3.660	1.890	3.310	1.020	400	232
1521580-10	1.500	8.000	8.100	2.150	3.570	2.240	3.660	1.890	3.310	1.020	400	250
Alu-Portalkran HOCH / Aluminium Gantry Cranes HIGH												
1531040*	1.000	4.000	4.100	2.650	4.350	2.740	4.400	2.410	4.110	1.300	400	208
1531050*	1.000	5.000	5.100	2.650	4.350	2.740	4.400	2.410	4.110	1.300	400	232
1531060*	1.000	6.000	6.100	2.650	4.350	2.740	4.400	2.390	4.090	1.300	400	260
1531070-10	1.000	7.000	7.100	2.650	4.350	2.740	4.400	2.390	4.090	1.300	400	278
1531080-10	1.000	8.000	8.100	2.650	4.350	2.740	4.400	2.390	4.090	1.300	400	296
1531540*	1.500	4.000	4.100	2.650	4.350	2.740	4.400	2.410	4.110	1.300	400	208
1531550*	1.500	5.000	5.100	2.650	4.350	2.740	4.400	2.410	4.110	1.300	400	232
1531560*	1.500	6.000	6.100	2.650	4.350	2.740	4.400	2.390	4.090	1.300	400	260
1531570-10	1.500	7.000	7.100	2.650	4.350	2.740	4.400	2.390	4.090	1.300	400	278
1531580-10	1.500	8.000	8.100	2.650	4.350	2.740	4.400	2.390	4.090	1.300	400	296

*NEU: Artikel-Nr. ergänzt mit „-10“ = teilbarer Träger / * NEW: Article-No. extended with „-10“ = dividable beam.

Alu-Portalkran: Doppelträger und klappbaren Seitengestellen / KLEIN Aluminium Gantry Crane: double beam, collapsible lateral stands / SMALL

Traglast 1.000 kg und 1.500 kg / Load capacity 1000 kg and 1500 kg



Seitengestell / lateral stand



Laufkatze für
Doppelträger /
Trolley for
double beam

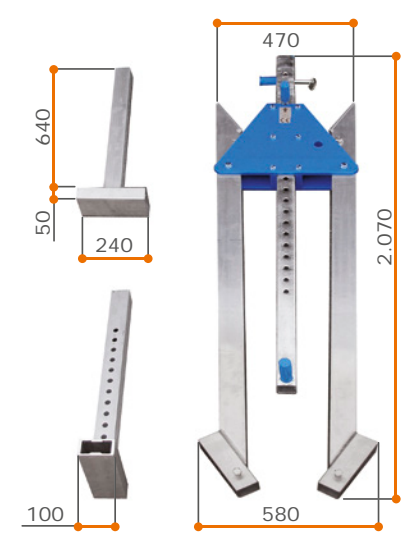
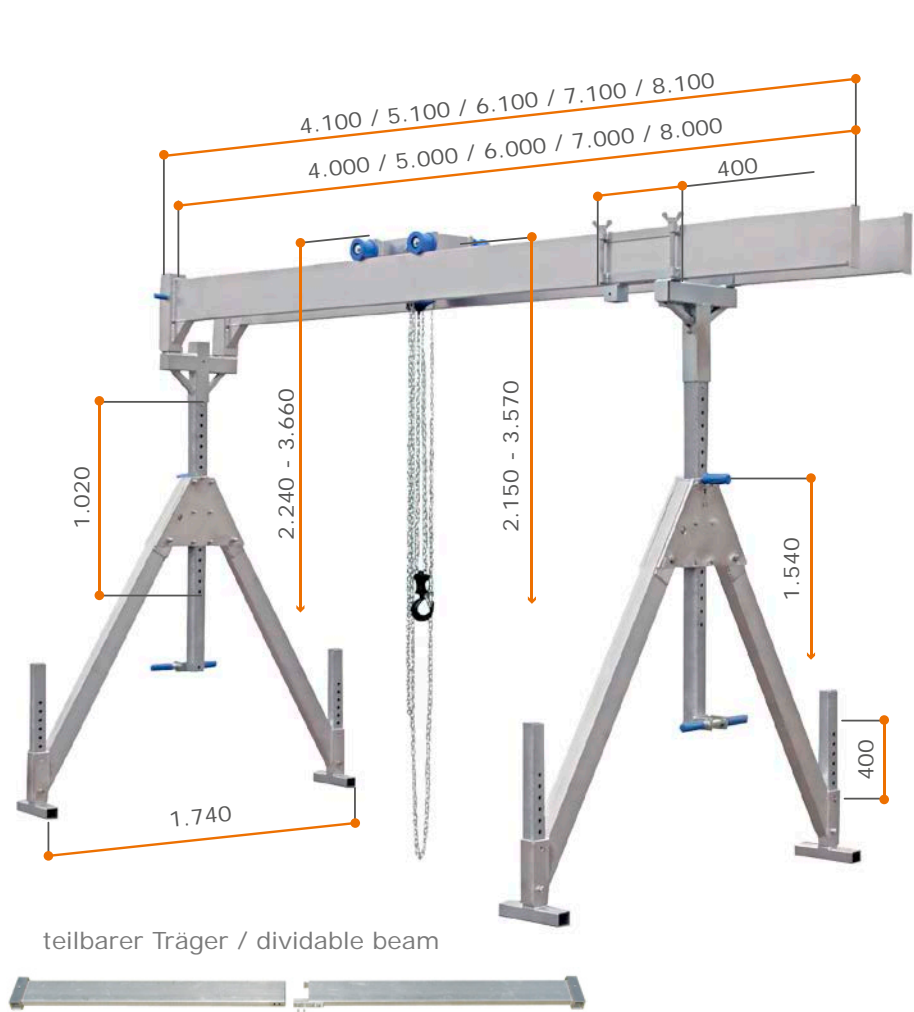
Laufkatze/ Trolley	17 kg
Horizontalversteller / horizontal adjuster	21 kg
Aufsteckstutzen/ connecting piece	8 kg

Artikel - Nr. Article - No.	15110-40 ¹	15110-50 ¹	15110-60 ¹	15110-70-10	15110-80-10	15115-40 ¹	15115-50 ¹	15115-60 ¹	15115-70-10	15115-80-10	
Traglast / Load capacity	kg	1.000	1.000	1.000	1.000	1.000	1.500	1.500	1.500	1.500	
Trägerlänge / Beam length	mm	4.000	5.000	6.000	7.000	8.000	4.000	5.000	6.000	7.000	
Trägerstütze / beam support	mm	61 x 61									
Trägerprofil / Beam profile	mm	200 x 50	200 x 50	220 x 60	220 x 60	220 x 60	220 x 50	220 x 50	220 x 60	220 x 60	
Trägeraufnahme / Beam receptacle		eine Seite: Hülse 92 x 92 mm, 380 mm lang; andere Seite: Abschlussseite one side: sleeve 92 x 92 mm, 380 mm long; other side: end panel									
lichte Weite Träger / clear width beam	mm	260	260	250	250	250	260	260	250	250	
Gesamtgewicht/ Total weight	kg	156	180	208	226	244	156	180	208	226	
Alu-Träger/ Aluminium beam	kg	2 x 31	2 x 43	2 x 57	2 x 66	2 x 75	2 x 31	2 x 43	2 x 57	2 x 66	
Seitengestell/ Lateral stand	kg	2 x 24									

¹NEU: Artikel-Nr. ergänzt mit „-10“ = teilbarer Träger / ¹NEW: Article-No. extended with „-10“ = dividable beam.

Alu-Portalkran: Doppelträger und klappbaren Seitengestellen / MITTEL Aluminium Gantry Crane: double beam, collapsible lateral stands / MEDIUM

Traglast 1.000 kg und 1.500 kg / Load capacity 1000 kg and 1500 kg



Seitengestell / lateral stand

Laufkatze für Doppelträger / Trolley for double beam

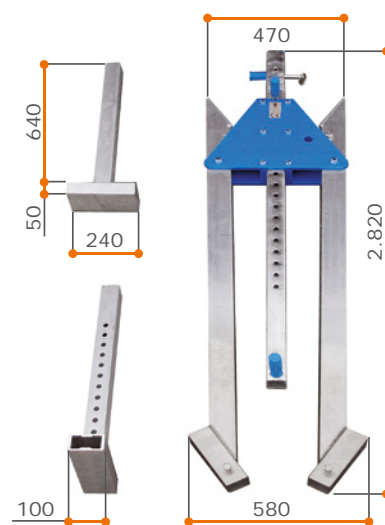
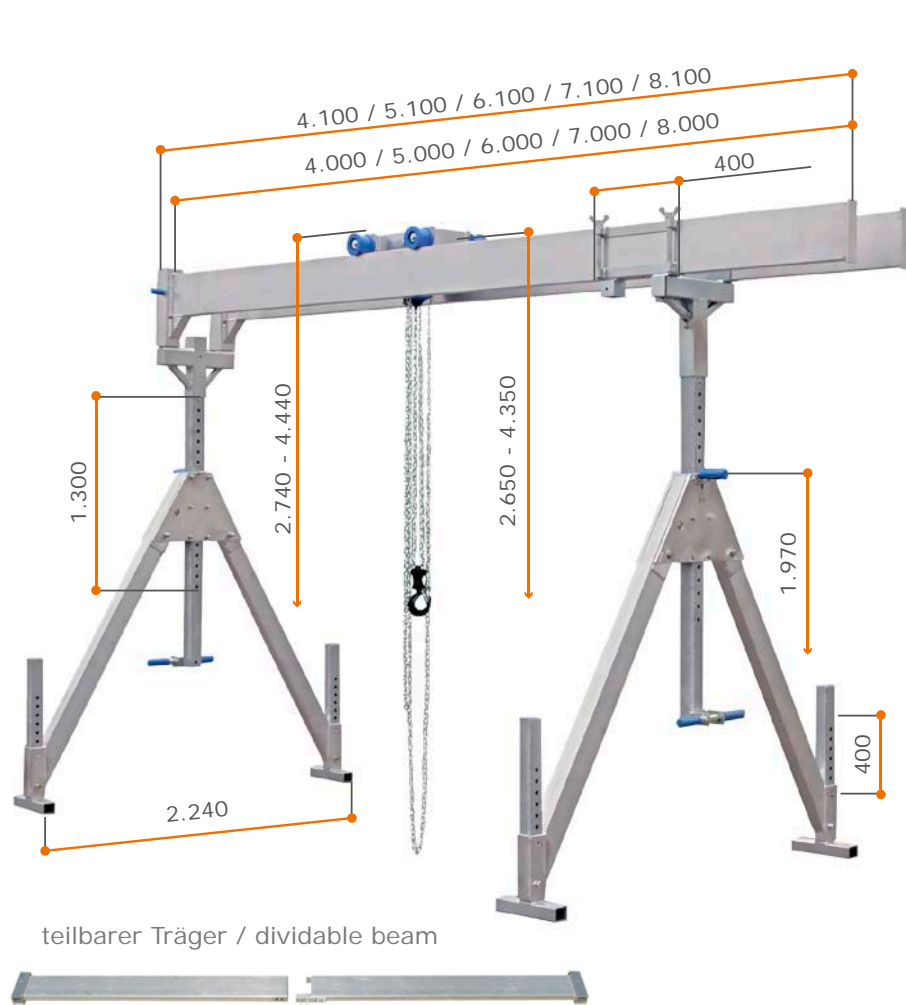
Laufkatze / Trolley	17 kg
Horizontalversteller / horizontal adjuster	21 kg
Aufsteckstutzen / connecting piece	8 kg

Artikel - Nr. Article - No.	15210-40 ¹	15210-50 ¹	15210-60 ¹	15210-70-10	15210-80-10	15215-40 ¹	15215-50 ¹	15215-60 ¹	15215-70-10 ¹	15215-80-10	
Traglast / Load capacity	kg	1.000	1.000	1.000	1.000	1.000	1.500	1.500	1.500	1.500	
Trägerlänge / Beam length	mm	4.000	5.000	6.000	7.000	8.000	4.000	5.000	6.000	7.000	
Trägerstütze / beam support	mm	61 x 61									
Trägerprofil / Beam profile	mm	200 x 50	200 x 50	220 x 60	220 x 60	220 x 60	220 x 50	220 x 50	220 x 60	220 x 60	
Trägeraufnahme / Beam receptacle		eine Seite: Hülse 92 x 92 mm, 380 mm lang; andere Seite: Abschlussseite one side: sleeve 92 x 92 mm, 380 mm long; other side: end panel									
lichte Weite Träger / clear width beam	mm	260	260	250	250	250	260	260	250	250	
Gesamtgewicht / Total weight	kg	162	186	214	232	250	162	186	214	232	
Alu-Träger / Aluminium beam	kg	2 x 31	2 x 43	2 x 57	2 x 66	2 x 75	2 x 31	2 x 43	2 x 57	2 x 66	
Seitengestell / Lateral stand	kg	2 x 27									

¹ NEU: Artikel-Nr. ergänzt mit „-10“ = teilbarer Träger / ¹NEW: Article-No. extended with „-10“ = dividable beam.

Alu-Portalkran: Doppelträger und klappbaren Seitengestellen / HOCH Aluminium Gantry Crane: double beam, collapsible lateral stands / HIGH

Traglast 1.000 kg und 1.500 kg / Load capacity 1000 kg and 1500 kg



Seitengestell / lateral stand



Laufkatze für
Doppelträger /
Trolley for
double beam

Laufkatze/ Trolley	17 kg
Horizontalversteller / horizontal adjuster	21 kg
Aufsteckstutzen/ connecting piece	8 kg

Artikel - Nr. Article - No.	15310-40 ¹	15310-50 ¹	15310-60 ¹	15310-70-10	15310-80-10	15315-40 ¹	15315-50 ¹	15315-60 ¹	15315-70-10	15315-80-10	
Traglast / Load capacity	kg	1.000	1.000	1.000	1.000	1.500	1.500	1.500	1.500	1.500	
Trägerlänge / Beam length	mm	4.000	5.000	6.000	7.000	8.000	4.000	5.000	6.000	7.000	8.000
Trägerstütze / beam support	mm	71 x 71									
Trägerprofil / Beam profile	mm	200 x 50	200 x 50	220 x 60	220 x 60	220 x 60	220 x 50	220 x 50	220 x 60	220 x 60	220 x 60
Trägeraufnahme / Beam receptacle		eine Seite: Hülse 92 x 92 mm, 380 mm lang; andere Seite: Abschlussseite one side: sleeve 92 x 92 mm, 380 mm long; other side: end panel									
lichte Weite Träger / clear width beam	mm	260	260	250	250	250	260	260	250	250	250
Gesamtgewicht / Total weight	kg	208	232	260	278	296	208	232	260	278	296
Alu-Träger / Aluminium beam	kg	2 x 31	2 x 43	2 x 57	2 x 66	2 x 75	2 x 31	2 x 43	2 x 57	2 x 66	2 x 75
Seitengestell / Lateral stand	kg	2 x 50									

¹NEU: Artikel-Nr. ergänzt mit „-10“ = teilbarer Träger / ¹NEW: Article-No. extended with „-10“ = dividable beam.



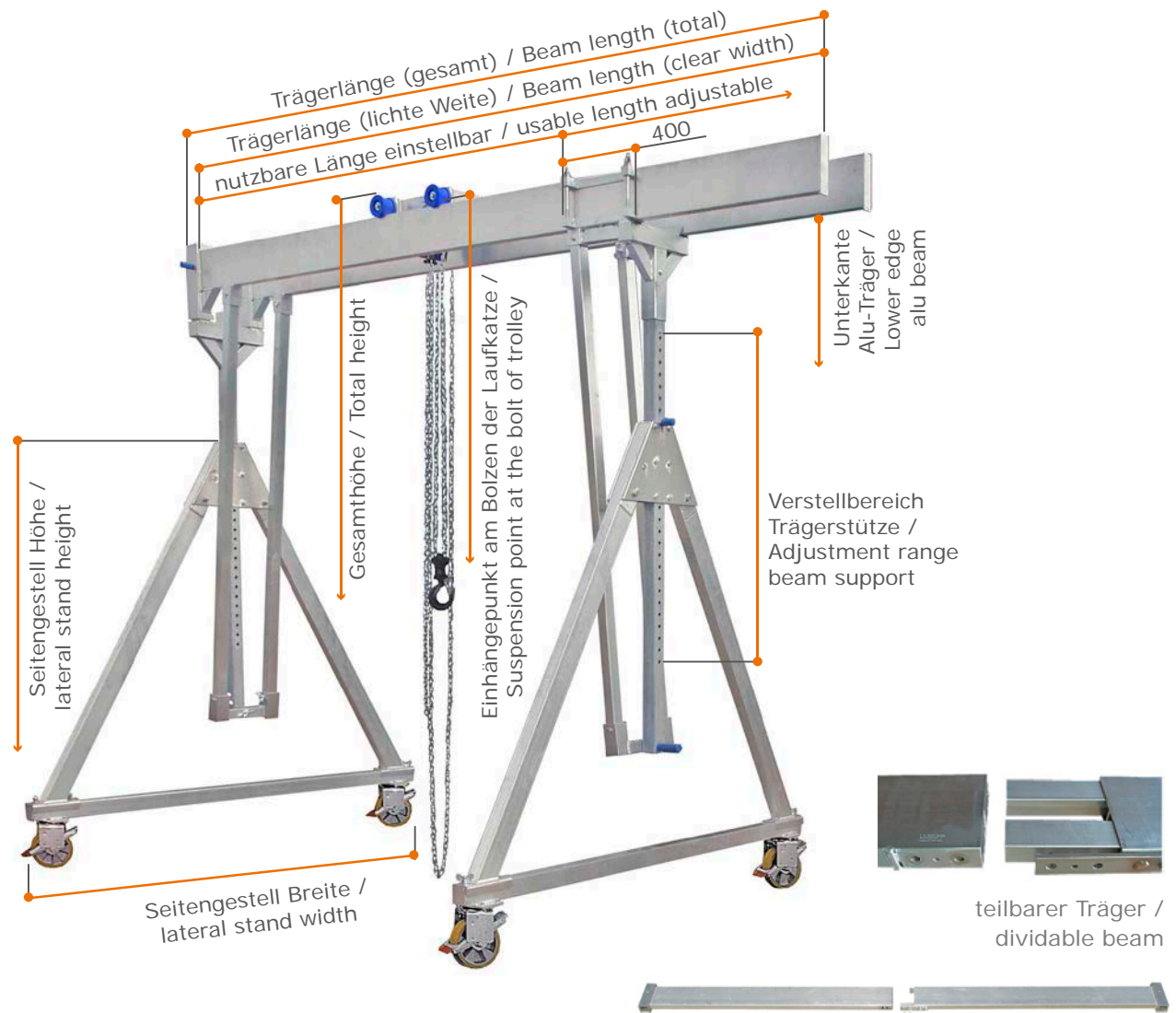
2 x

1,5 t

Alu-Portalkrane
Aluminium Gantry Cranes

Alu-Portalkran fahrbar, Doppelträger, klappbare Seitengestelle / Aluminium Gantry Crane, movable, double beam, collapsible lateral stands

Traglast 1.000 kg und 1.500 kg / Load capacity 1000 kg and 1500 kg



Lieferumfang:

- **Seitengestell, klappbar (2 Stk.)**
Die Seitengestelle lassen sich mühelos zusammenklappen und können somit platzsparend verstaut, aufbewahrt und transportiert werden.
- Eines der Seitengestelle mit Horizontalversteller
- **Fahrgestell mit 2 Stahlblech-Lenkrollen (Schwerlast-Ausführung) (2 Stk.)**
Schwerlast-Polyurethan-Laufbelag mit integrierter Rad- und Drehkranzbremse.
Rad-Ø 200 mm, Radbreite 50 mm
- **Aluminiumträger (1 Stk.)**
- **Feststellbare Laufkatze**
Die Laufkatze ist auf den Alu-Träger stufenlos verschiebbar und an jeder Position arretierbar.
- **Dokumentation und Prüfbuch**

Scope of supply:

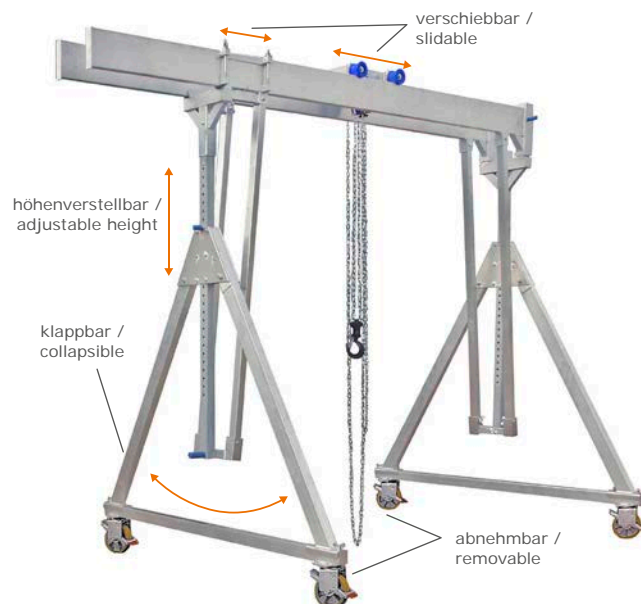
- **lateral stand, collapsible (2 pcs.)**
The lateral frames are easily collapsible and can therefore be stored and transported very space-saving.
- One lateral frame with a horizontal adjuster
- **Carriage with 2 steel swivel castors (Heavy-duty version) (2 pcs.)**
Heavy duty polyurethane tread with integrated wheel and swivel head brakes.
Wheel Ø 200 mm, wheel width 50 mm
- **Aluminium beam (1 pc.)**
- **Lockable trolley**
The trolley is on the aluminum carrier continuously slidable and at any position lockable.
- **Documentation and inspection report**

teilbarer Träger / dividable beam



- Max. Traglast: 1.500 kg
- Max. Trägerlänge (lichte Weite): 8.000 mm
- Max. Einhängepunkt: 4.130 mm
- Mit Horizontalversteller, mit feststellbarer Laufkatze
- Mit 4 Stahlblech-Lenkrollen (Schwerlast-Polyurethan-Laufbelag, integrierte Rad- und Drehkranzbremse)

- Max. load capacity: 1.500 kg
- Max. beam length (clear width): 8.000 mm
- Max. suspension point: 4.130 mm
- With horizontal adjuster, with park-break trolley
- With 4 steel caster (heavy-duty polyurethane lining, integrated caster and live ring brake)



Artikel - Nr.	Traglast	Trägerlänge		Einhängepunkt am Bolzen der Laufkatze		Gesamthöhe		Unterkante Alu-Träger		Verstellbereich	Ge- wicht
Article-No.	Load capacity	Beam length		Suspension point at the bolt of the trolley		Total height		Lower edge alu beam		Adjustment range	Weight
	(kg)	lichte Weite clear width (mm)	gesamt total (mm)	min. (mm)	max. (mm)	min. (mm)	max. (mm)	min. (mm)	max. (mm)	Träger- stütze beam support (mm)	(kg)
Alu-Portalkran klein / Aluminium Gantry Cranes small											
14401040*	1.000	4.000	4.100	2.060	2.460	2.150	2.550	1.820	2.220	400	234
14401050*	1.000	5.000	5.100	2.060	2.460	2.150	2.550	1.820	2.220	400	258
14401060*	1.000	6.000	6.100	2.060	2.460	2.150	2.550	1.800	2.200	400	286
14401070-10	1.000	7.000	7.100	2.060	2.460	2.150	2.550	1.800	2.200	400	304
14401080-10	1.000	8.000	8.100	2.060	2.460	2.150	2.550	1.800	2.200	400	322
14401540*	1.500	4.000	4.100	2.060	2.460	2.150	2.550	1.820	2.220	400	234
14401550*	1.500	5.000	5.100	2.060	2.460	2.150	2.550	1.820	2.220	400	258
14401560*	1.500	6.000	6.100	2.060	2.460	2.150	2.550	1.800	2.200	400	286
14401570-10	1.500	7.000	7.100	2.060	2.460	2.150	2.550	1.800	2.200	400	304
14401580-10	1.500	8.000	8.100	2.060	2.460	2.150	2.550	1.800	2.200	400	322
Alu-Portalkran mittel / Aluminium Gantry Cranes medium											
14501040*	1.000	4.000	4.100	2.500	3.350	2.590	3.440	2.260	3.110	850	260
14501050*	1.000	5.000	5.100	2.500	3.350	2.590	3.440	2.260	3.110	850	284
14501060*	1.000	6.000	6.100	2.500	3.350	2.590	3.440	2.240	3.090	850	312
14501070-10	1.000	7.000	7.100	2.500	3.350	2.590	3.440	2.240	3.090	850	330
14501080-10	1.000	8.000	8.100	2.500	3.350	2.590	3.440	2.240	3.090	850	348
14501540*	1.500	4.000	4.100	2.500	3.350	2.590	3.440	2.260	3.110	850	260
14501550*	1.500	5.000	5.100	2.500	3.350	2.590	3.440	2.260	3.110	850	284
14501560*	1.500	6.000	6.100	2.500	3.350	2.590	3.440	2.240	3.090	850	312
14501570-10	1.500	7.000	7.100	2.500	3.350	2.590	3.440	2.240	3.090	850	330
14501580-10	1.500	8.000	8.100	2.500	3.350	2.590	3.440	2.240	3.090	850	348
Alu-Portalkran hoch / Aluminium Gantry Cranes high											
14601040*	1.000	4.000	4.100	2.830	4.130	2.920	4.220	2.590	3.890	1.300	278
14601050*	1.000	5.000	5.100	2.830	4.130	2.920	4.220	2.590	3.890	1.300	302
14601060*	1.000	6.000	6.100	2.830	4.130	2.920	4.220	2.570	3.870	1.300	330
14601070-10	1.000	7.000	7.100	2.830	4.130	2.920	4.220	2.570	3.870	1.300	348
14601080-10	1.000	8.000	8.100	2.830	4.130	2.920	4.220	2.570	3.870	1.300	366
14601540*	1.500	4.000	4.100	2.830	4.130	2.920	4.220	2.590	3.890	1.300	278
14601550*	1.500	5.000	5.100	2.830	4.130	2.920	4.220	2.590	3.890	1.300	302
14601560*	1.500	6.000	6.100	2.830	4.130	2.920	4.220	2.570	3.870	1.300	330
14601570*	1.500	7.000	7.100	2.830	4.130	2.920	4.220	2.570	3.870	1.300	348
14601580*	1.500	8.000	8.100	2.830	4.130	2.920	4.220	2.570	3.870	1.300	366

*NEU: Artikel-Nr. ergänzt mit „-10“ = teilbarer Träger / * NEW: Article-No. extended with „-10“ = dividable beam.



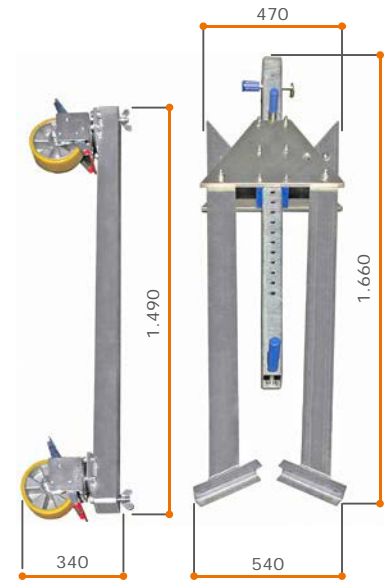
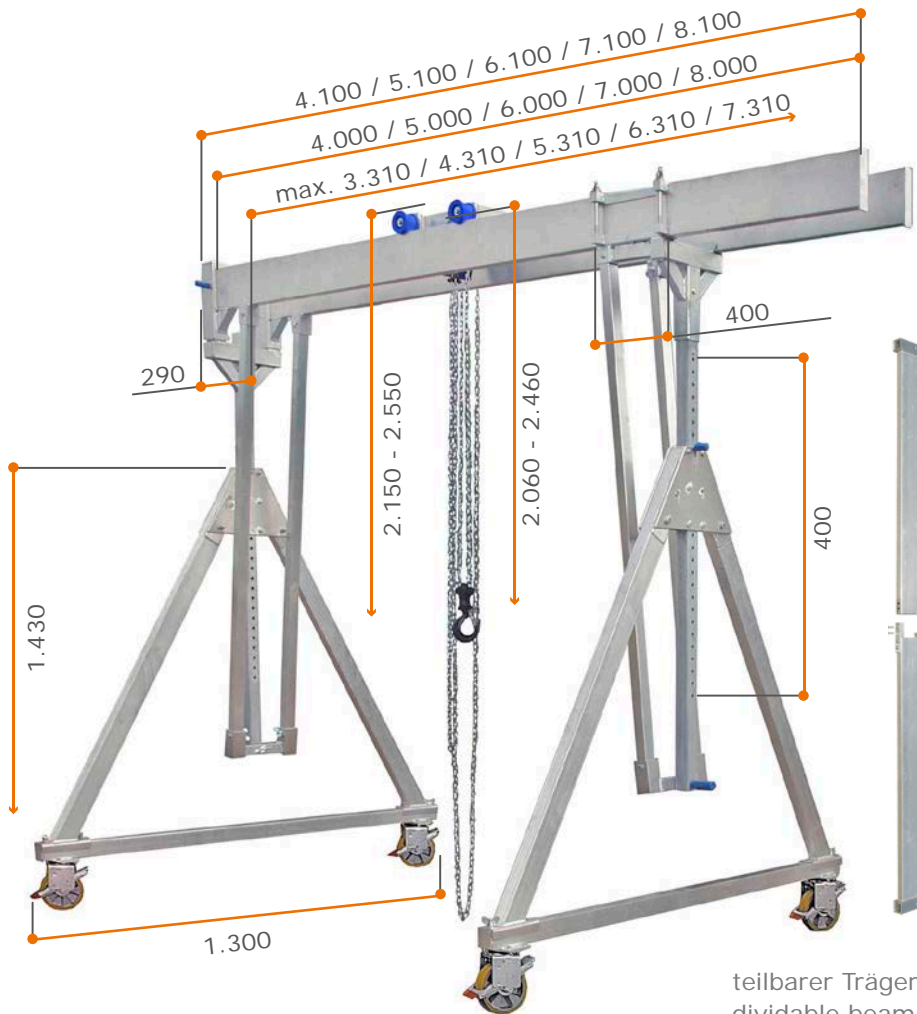
2 x

1,5 t

Alu-Portalkrane
Aluminium Gantry Cranes

Alu-Portalkran fahrbar, Doppelträger, klappbare Seitengestelle / Aluminium Gantry Crane, movable, double beam, collapsible lateral stands

Traglast 1.000 kg und 1.500 kg - KLEIN / Load capacity 1000 kg and 1500 kg - SMALL



Laufkatze für
Doppelträger /
Trolley for
double beam



Laufkatze/ Trolley	17 kg
Horizontalversteller / horizontal adjuster	21 kg
Aufsteckstutzen/ connecting piece	8 kg

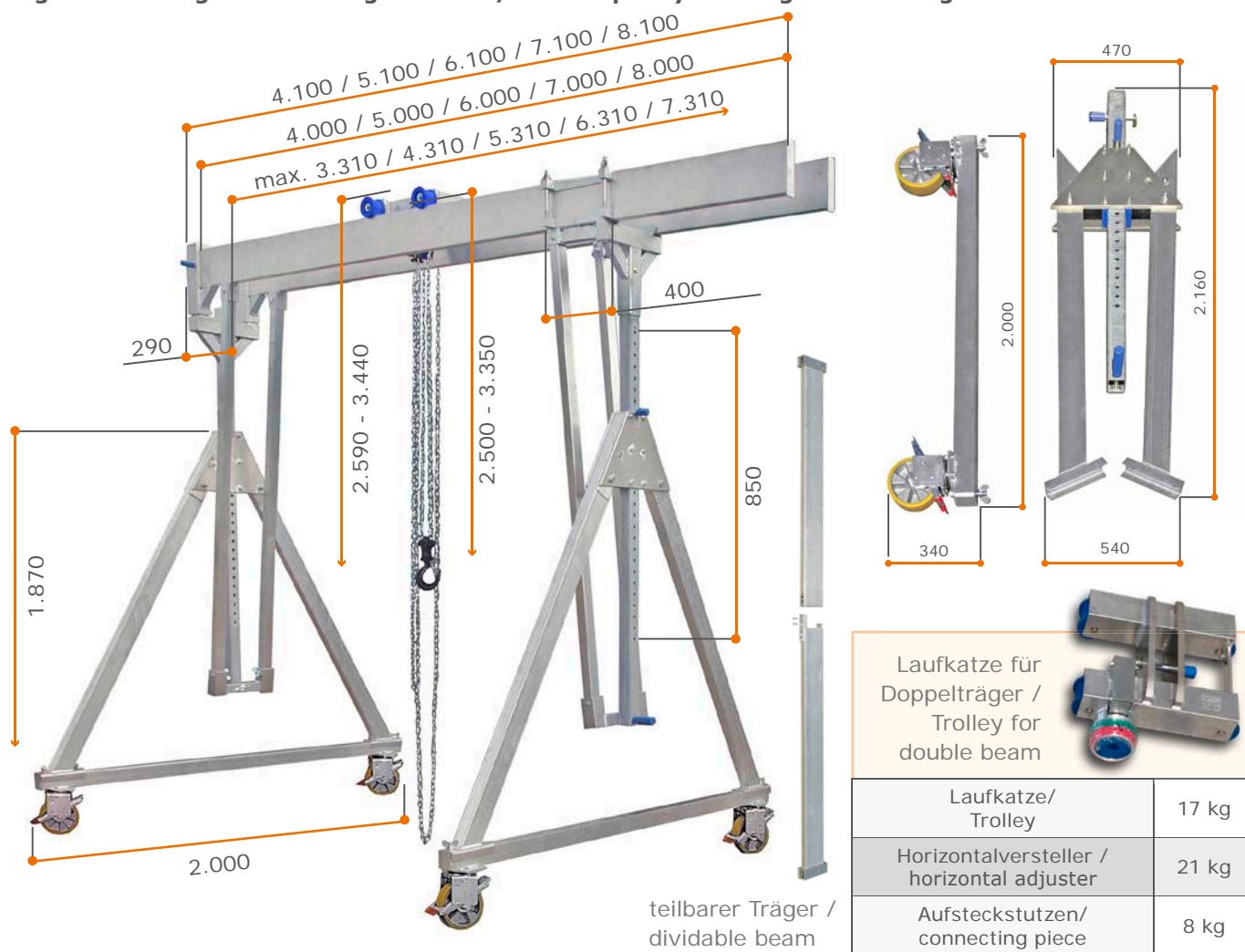
teilbarer Träger /
dividable beam

Artikel - Nr. Article - No.	144010-40 ¹	144010-50 ¹	144010-60 ¹	144010-70-10	144010-80-10	144015-40 ¹	144015-50 ¹	144015-60 ¹	144015-70-10	144015-80-10	
Traglast / Load capacity	kg	1.000	1.000	1.000	1.000	1.000	1.500	1.500	1.500	1.500	
Trägerlänge / Beam length	mm	4.000	5.000	6.000	7.000	8.000	4.000	5.000	6.000	7.000	8.000
Trägerstütze / beam support	mm	71 x 71									
Trägerprofil / Beam profile	mm	200 x 50	200 x 50	220 x 60	220 x 60	220 x 60	220 x 50	220 x 50	220 x 60	220 x 60	220 x 60
Trägeraufnahme / Beam receptacle		eine Seite: Hülse 92 x 92 mm, 380 mm lang; andere Seite: Abschlussseite one side: sleeve 92 x 92 mm, 380 mm long; other side: end panel									
lichte Weite Träger / clear width beam	mm	260	260	250	250	250	260	260	250	250	250
Gesamtgewicht/ Total weight	kg	234	258	286	304	322	234	258	286	304	322
Alu-Träger/ Aluminium beam	kg	2 x 31	2 x 43	2 x 57	2 x 66	2 x 75	2 x 31	2 x 43	2 x 57	2 x 66	2 x 75
Seitengestell/ Lateral stand	kg	2 x 63									

¹ NEU: Artikel-Nr. ergänzt mit „-10“ = teilbarer Träger / ¹NEW: Article-No. extended with „-10“ = dividable beam.

Alu-Portalkran fahrbar, Doppelträger, klappbare Seitengestelle / Aluminium Gantry Crane, movable, double beam, collapsible lateral stands

Traglast 1.000 kg und 1.500 kg - MITTEL/ Load capacity 1000 kg and 1500 kg - MEDIUM



Laufkatze für Doppelträger / Trolley for double beam	
Laufkatze/Trolley	17 kg
Horizontalversteller / horizontal adjuster	21 kg
Aufsteckstutzen/ connecting piece	8 kg

Artikel - Nr. Article - No.	145010-40 ¹	145010-50 ¹	145010-60 ¹	145010-70-10	145010-80-10	145015-40 ¹	145015-50 ¹	145015-60 ¹	145015-70-10	145015-80-10
Traglast / Load capacity kg	1.000	1.000	1.000	1.000	1.000	1.500	1.500	1.500	1.500	1.500
Trägerlänge / Beam length mm	4.000	5.000	6.000	7.000	8.000	4.000	5.000	6.000	7.000	8.000
Trägerstütze / beam support mm	71 x 71									
Trägerprofil / Beam profile mm	200 x 50	200 x 50	220 x 60	220 x 60	220 x 60	220 x 50	220 x 50	220 x 60	220 x 60	220 x 60
Trägeraufnahme / Beam receptacle	eine Seite: Hülse 92 x 92 mm, 380 mm lang; andere Seite: Abschlussseite one side: sleeve 92 x 92 mm, 380 mm long; other side: end panel									
lichte Weite Träger / clear width beam mm	260	260	250	250	250	260	260	250	250	250
Gesamtgewicht / Total weight kg	260	284	312	330	348	260	284	312	330	348
Alu-Träger / Aluminium beam kg	2 x 31	2 x 43	2 x 57	2 x 66	2 x 75	2 x 31	2 x 43	2 x 57	2 x 66	2 x 75
Seitengestell / Lateral stand kg	2 x 76									

¹ NEU: Artikel-Nr. ergänzt mit „-10“ = teilbarer Träger / ¹NEW: Article-No. extended with „-10“ = dividable beam.



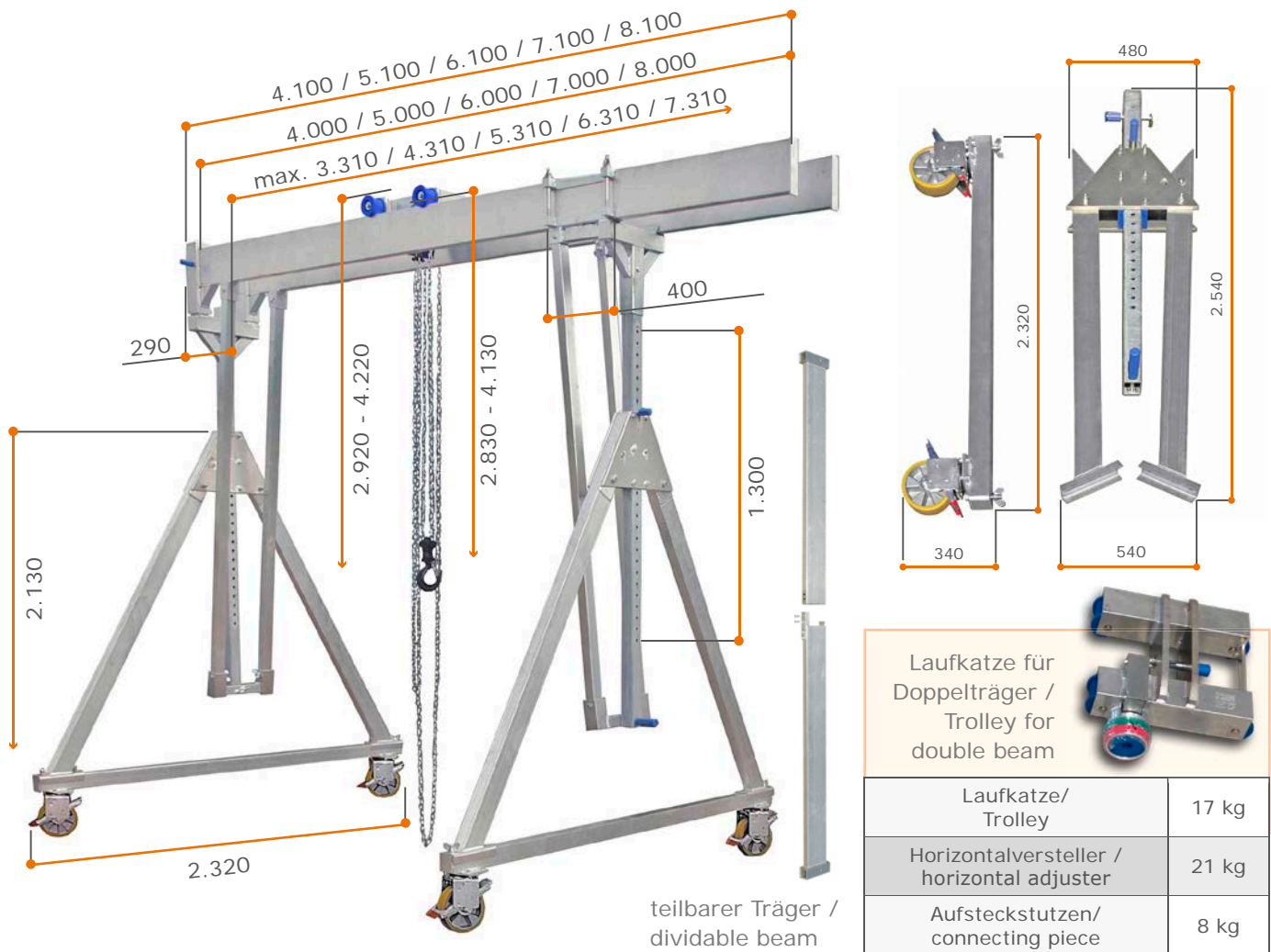
2 x

1,5 t

Alu-Portalkrane
Aluminium Gantry Cranes

Alu-Portalkran fahrbar, Doppelträger, klappbare Seitengestelle / Aluminium Gantry Crane, movable, double beam, collapsible lateral stands

Traglast 1.000 kg und 1.500 kg - HOCH / Load capacity 1000 kg and 1500 kg - HIGH

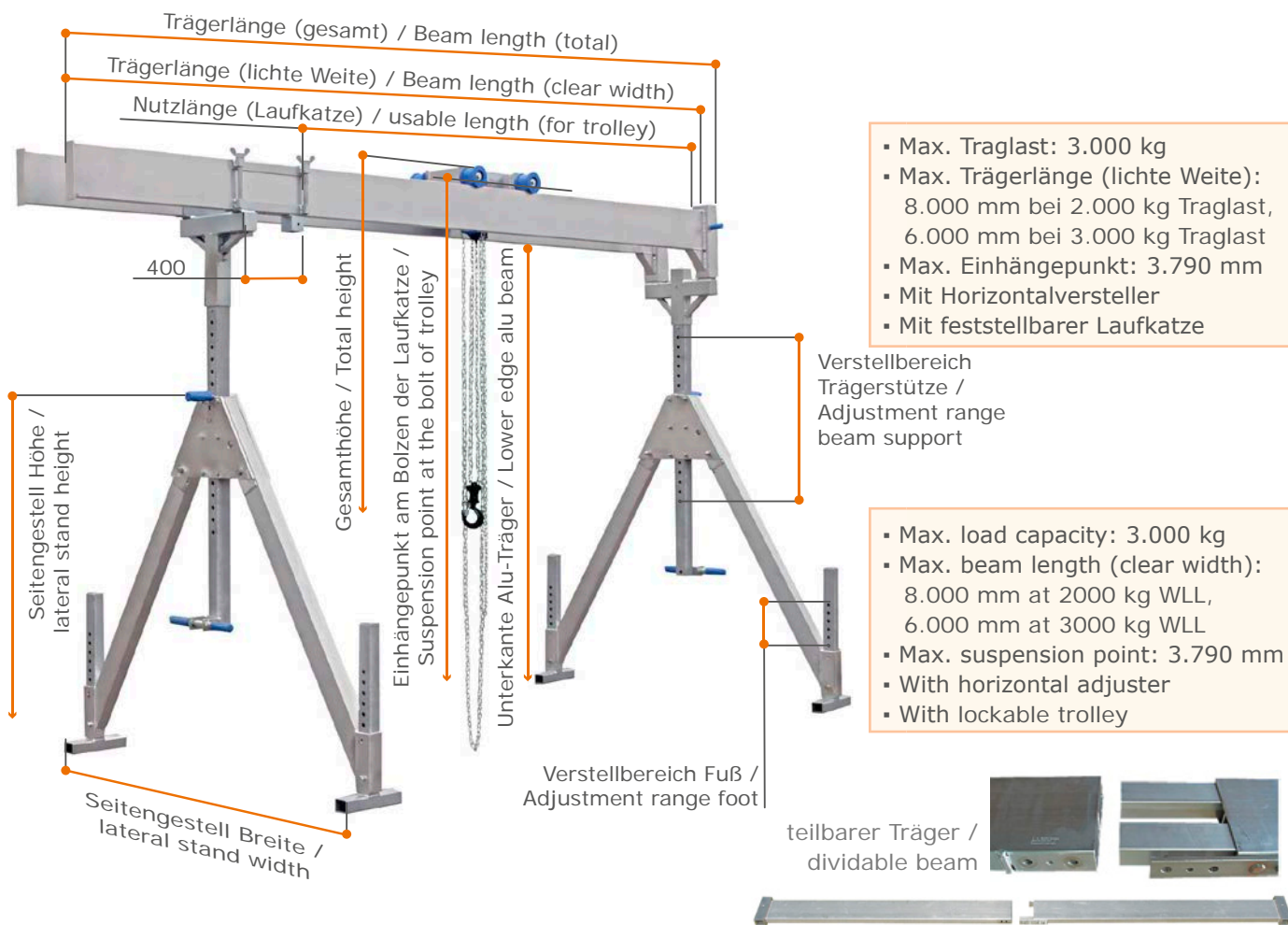


Artikel - Nr. Article - No.	146010-40 ¹	146010-50 ¹	146010-60 ¹	146010-70-10	146010-80-10	146015-40 ¹	146015-50 ¹	146015-60 ¹	146015-70-10	146015-80-10
Traglast / Load capacity kg	1.000	1.000	1.000	1.000	1.000	1.500	1.500	1.500	1.500	1.500
Trägerlänge / Beam length mm	4.000	5.000	6.000	7.000	8.000	4.000	5.000	6.000	7.000	8.000
Trägerstütze / beam support mm	71 x 71									
Trägerprofil / Beam profile mm	200 x 50	200 x 50	220 x 60	220 x 60	220 x 60	220 x 50	220 x 50	220 x 60	220 x 60	220 x 60
Trägeraufnahme / Beam receptacle	eine Seite: Hülse 92 x 92 mm, 380 mm lang; andere Seite: Abschlussseite one side: sleeve 92 x 92 mm, 380 mm long; other side: end panel									
lichte Weite Träger / clear width beam mm	260	260	250	250	250	260	260	250	250	250
Gesamtgewicht / Total weight kg	278	302	330	348	366	278	302	330	348	366
Alu-Träger / Aluminium beam kg	2 x 31	2 x 43	2 x 57	2 x 66	2 x 75	2 x 31	2 x 43	2 x 57	2 x 66	2 x 75
Seitengestell / Lateral stand kg	2 x 85									

¹NEU: Artikel-Nr. ergänzt mit „-10“ = teilbarer Träger / ¹NEW: Article-No. extended with „-10“ = dividable beam.

Alu-Portalkran, Doppelträger, klappbare Seitengestelle / Aluminium Gantry Crane, double beam, collapsible lateral stands

Traglast 2.000 kg und 3.000 kg / Load capacity 2000 kg and 3000 kg

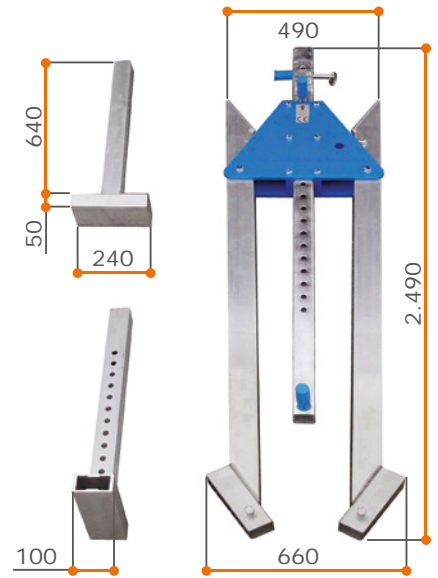
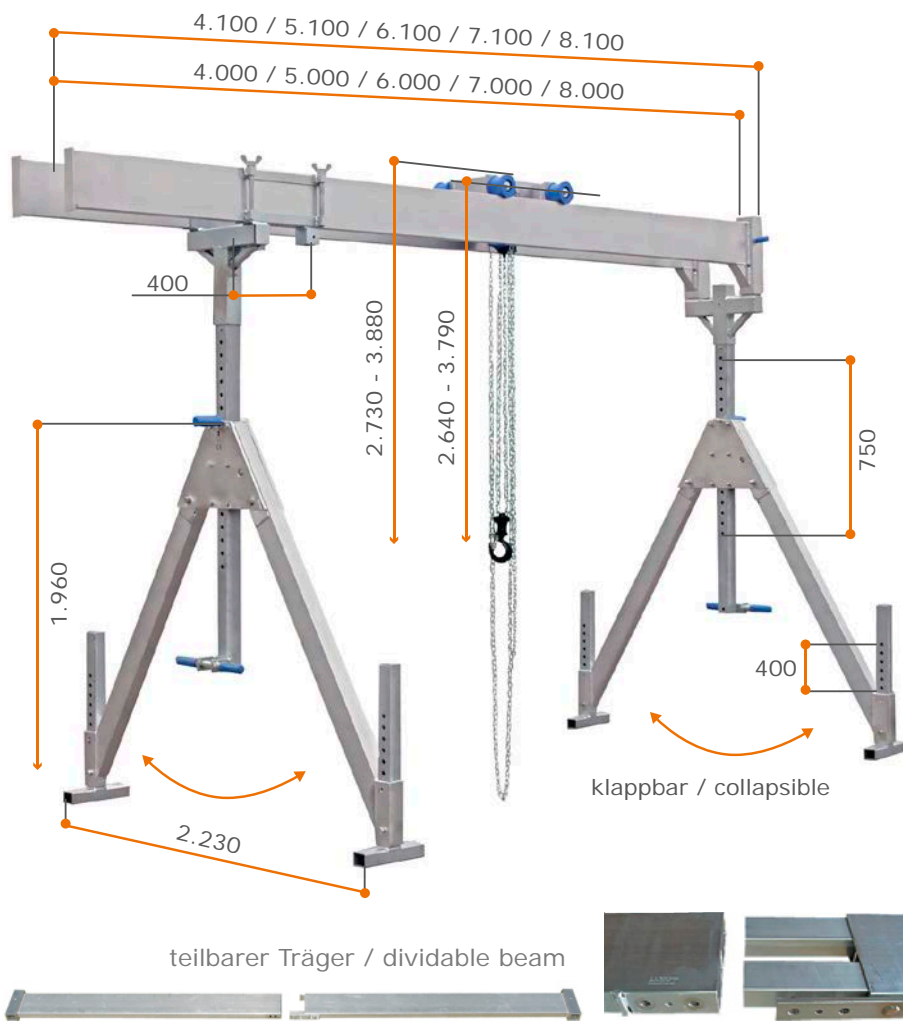


- Max. Traglast: 3.000 kg
- Max. Trägerlänge (lichte Weite): 8.000 mm bei 2.000 kg Traglast, 6.000 mm bei 3.000 kg Traglast
- Max. Einhängpunkt: 3.790 mm
- Mit Horizontalversteller
- Mit feststellbarer Laufkatze

- Max. load capacity: 3.000 kg
- Max. beam length (clear width): 8.000 mm at 2000 kg WLL, 6.000 mm at 3000 kg WLL
- Max. suspension point: 3.790 mm
- With horizontal adjuster
- With lockable trolley

Artikel - Nr.	Traglast	Trägerlänge		Einhängepunkt am Bolzen der Laufkatze		Gesamthöhe		Unterkante Alu-Träger		Verstellbereich		Gewicht
Article-No.	Load capacity	Beam length		Suspension point at the bolt of the trolley		Total height		Lower edge alu beam		Adjustment range		Weight
	(kg)	lichte Weite	gesamt	min.	max.	min.	max.	min.	max.	Trägerstütze	Verstellfuß	(kg)
		clear width	total	(mm)	(mm)	(mm)	(mm)	(mm)	(mm)	beam support	adjustment foot	
		(mm)	(mm)	(mm)	(mm)	(mm)	(mm)	(mm)	(mm)	(mm)	(mm)	
2000 kg												
1532040*	2.000	4.000	4.100	2.640	3.790	2.730	3.880	2.380	3.530	750	400	248
1532050*	2.000	5.000	5.100	2.640	3.790	2.730	3.880	2.380	3.530	750	400	266
1532060*	2.000	6.000	6.100	2.640	3.790	2.730	3.880	2.380	3.530	750	400	284
1532070-10	2.000	7.000	7.100	2.640	3.790	2.730	3.880	2.380	3.530	750	400	302
1532080-10	2.000	8.000	8.100	2.640	3.790	2.730	3.880	2.380	3.530	750	400	384
3000 kg												
1533040*	3.000	4.000	4.100	2.640	3.790	2.730	3.880	2.380	3.530	750	400	248
1533050*	3.000	5.000	5.100	2.640	3.790	2.730	3.880	2.380	3.530	750	400	306
1533060*	3.000	6.000	6.100	2.640	3.790	2.730	3.880	2.380	3.530	750	400	332

*NEU: Artikel-Nr. ergänzt mit „-10“= teilbarer Träger / * NEW: Article-No. extended with „-10“= dividable beam.

zusammengeklapptes Seitengestell /
folded lateral stand

Laufkatze für
Doppelträger /
Trolley for
double beam



Laufkatze/ Trolley	17 kg
Horizontalversteller / horizontal adjuster	21 kg
Aufsteckstutzen/ connecting piece	8 kg

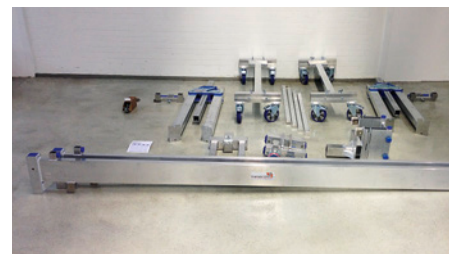
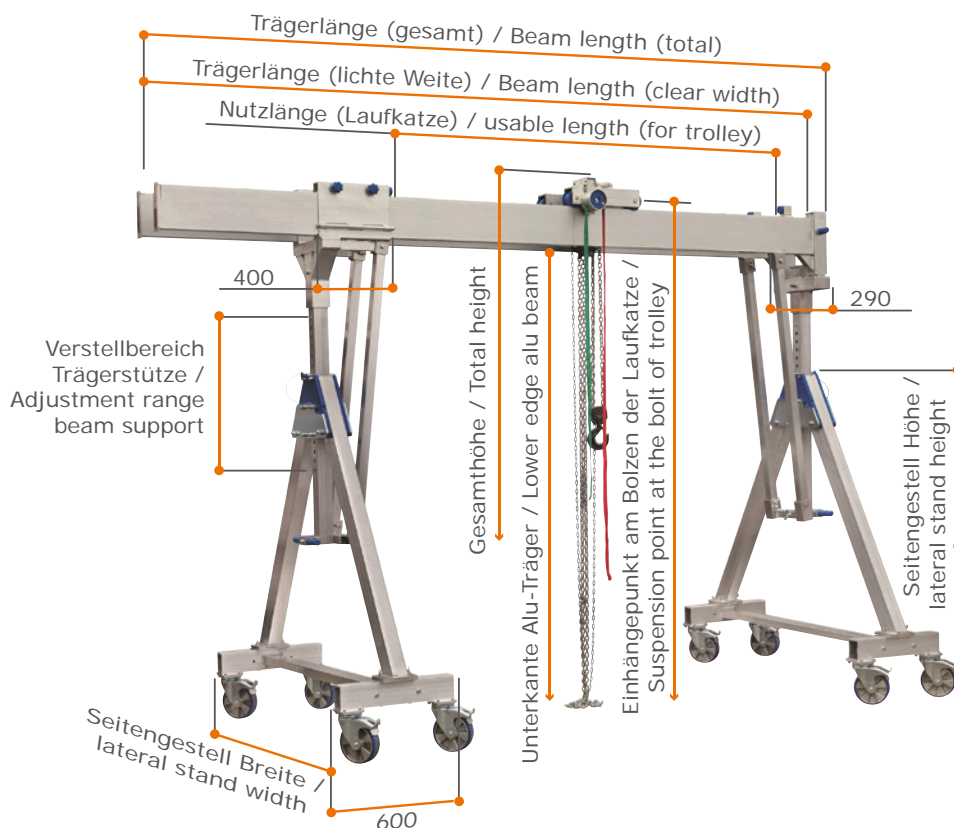
Artikel - Nr. Article - No.	1532040 ¹	1532050 ¹	1532060 ¹	1532070- 10	1532080- 10	1533040 ¹	1533050 ¹	1533060 ¹
Traglast / Load capacity kg	2.000	2.000	2.000	2.000	2.000	3.000	3.000	3.000
Trägerlänge / Beam length mm	4.000	5.000	6.000	7.000	8.000	4.000	5.000	6.000
Trägerstütze / beam support mm	81 x 81							
Trägerprofil / Beam profile mm	220 x 60	220 x 60	220 x 60	220 x 60	220 x 60*	220 x 60	220 x 60*	220 x 60*
Trägeraufnahme / Beam receptacle	eine Seite: Hülse 92 x 92 mm, 380 mm lang; andere Seite: Abschlussseite one side: sleeve 92 x 92 mm, 380 mm long; other side: end panel							
lichte Weite Träger / clear width beam mm	250	250	250	250	250	250	250	250
Gesamtgewicht/ Total weight kg	248	266	284	302	384	248	306	332
Alu-Träger/ Aluminium beam kg	2 x 39	2 x 48	2 x 57	2 x 66	2 x 107	2 x 39	2 x 68	2 x 81
Seitengestell/ Lateral stand kg	2 x 60							

* mit zusätzlich verstärkten Wandungen (innen) / with additionally reinforced walls (inside)

¹NEU: Artikel-Nr. ergänzt mit „-10“ = teilbarer Träger / ¹NEW: Article-No. extended with „-10“ = dividable beam.

Alu-Portalkran fahrbar, Doppelträger, klappbare Seitengestelle / Aluminium Gantry Crane, movable, double beam, collapsible lateral stands

Traglast 2.000 kg und 3.000 kg / Load capacity 2000 kg and 3000 kg



Lieferumfang /
Scope of supply



zusammengeklapptes
Seitengestell /
folded lateral stand

Beim Alu-Portalkransystem handelt es sich um eine sehr mobile, flexible, höhen- und längenverstellbare, freistehende Konstruktion. Der Alu-Portalkran kann innerhalb kürzester Zeit und mit relativ wenigen Handgriffen auf- und ohne Spezialwerkzeug abgebaut werden.

Lieferumfang:

- **Seitengestell, klappbar (2 Stk.)**
Die Seitengestelle lassen sich mühelos zusammenklappen und können swomit platzsparend verstaut, aufbewahrt und transportiert werden.
- Eines der Seitengestelle mit Horizontalversteller
- **Fahrgestell mit 8 Stahlblech-Lenkrollen (Schwerlast-Ausführung) (2 Stk.)**
Schwerlast-Polyurethan-Laufbelag mit integrierter Rad- und Drehkranzbremse.
Rad-Ø 200 mm, Radbreite 50 mm
- **Aluminiumträger (2 Stk.)**
- **Feststellbare Laufkatze**
Die Laufkatze ist auf den Alu-Träger stufenlos verschiebbar und an jeder Position arretierbar.
- **Anschlagpuffer (4 Stk.)**
als Anfahrschutz für die Laufkatze
- **Dokumentation und Prüfbuch**

The aluminum gantry crane system is a highly mobile, flexible, height and length adjustable, free-standing structure. The aluminum gantry crane can be assembled and dismantled in a very short time and with relatively little effort without any special tools.

Scope of supply:

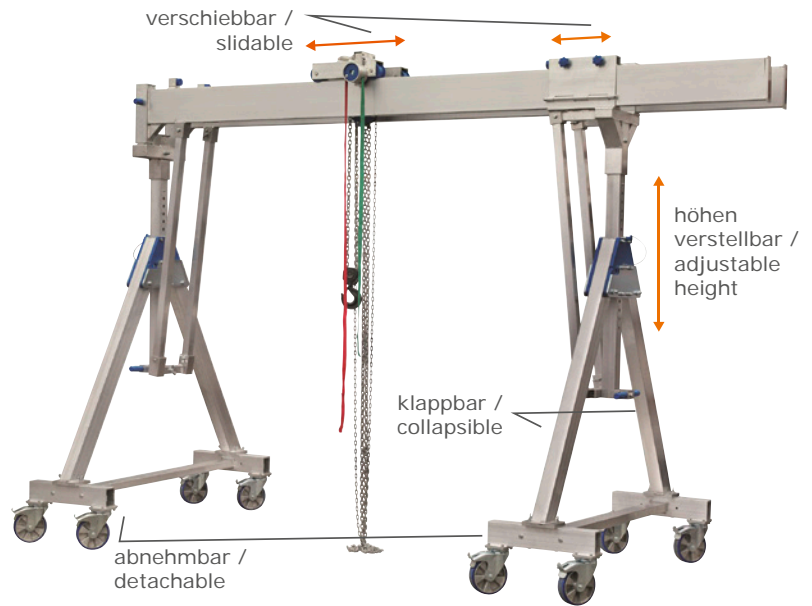
- **lateral stand, collapsible (2 pcs.)**
The lateral frames are easily collapsible and can therefore be stored and transported very space-saving.
- One lateral frames with a horizontal adjuster
- **Carriage with 8 steel swivel castors (Heavy-duty version) (2 pcs.)**
Heavy duty polyurethane tread with integrated wheel and swivel head brakes.
Wheel Ø 200 mm, wheel width 50 mm
- **Aluminium beam (2 pc.)**
- **Lockable trolley**
The trolley is on the aluminum carriers continuously slidable and at any position lockable.
- **Bump stop (4 pcs.)** as impact protection for trolley
- **Documentation and inspection report**



2x

3t

- Max. Traglast: 3.000 kg
 - Max. Trägerlänge (lichte Weite):
8.000 mm bei 2.000 kg Traglast,
6.000 mm bei 3.000 kg Traglast
 - Max. Einhängepunkt: 4.180 mm
 - Mit Horizontalversteller
 - Mit feststellbarer Laufkatze
- Max. load capacity: 3.000 kg
 - Max. beam length (clear width):
8.000 mm with 2000 kg load capacity,
5.000 mm with 3000 kg load capacity
 - Max. suspension point: 4.180 mm
 - With horizontal adjuster
 - With lockable trolley

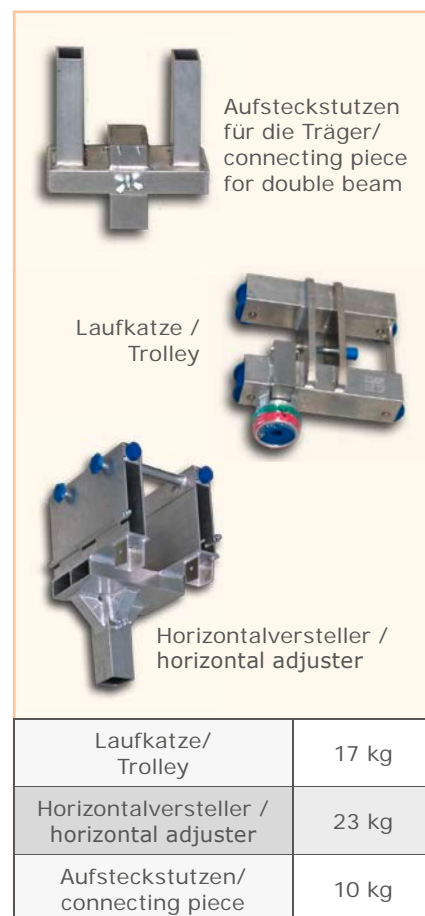
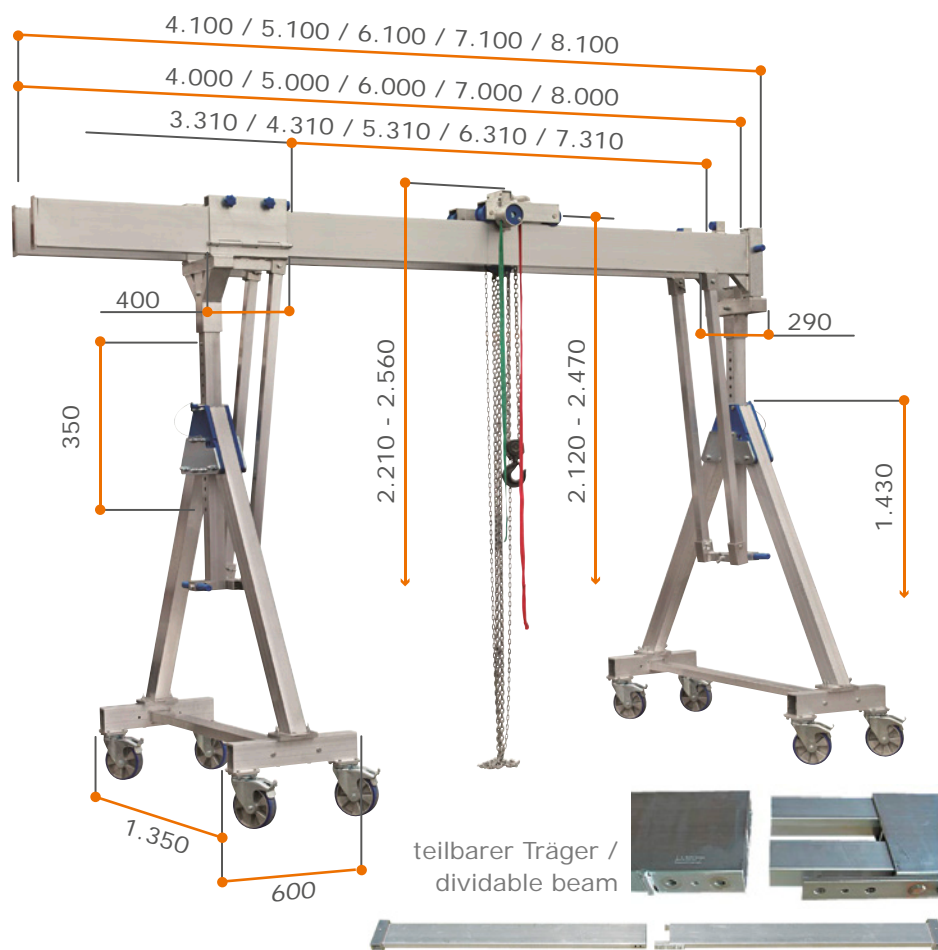


Artikel - Nr.	Traglast	Trägerlänge		Einhängepunkt am Bolzen der Laufkatze		Gesamthöhe		Unterkante Alu-Träger		Verstellbereich	Ge- wicht
Article-No.	Load capacity	lichte Weite clear width	gesamt total	Suspension point at the bolt of the trolley		Total height		Lower edge alu beam		Adjustment range Träger- stütze beam support	Weight
(kg)	(mm)			(mm)	min.	max.	min.	max.	min.		
Alu-Portalkran KLEIN / Aluminium Gantry Cranes SMALL											
14402040*	2.000	4.000	4.100	2.170	2.470	2.210	2.560	1.860	2.210	350	300
14402050*	2.000	5.000	5.100	2.170	2.470	2.210	2.560	1.860	2.210	350	318
14402060*	2.000	6.000	6.100	2.170	2.470	2.210	2.560	1.860	2.210	350	336
14402070-10	2.000	7.000	7.100	2.170	2.470	2.210	2.560	1.860	2.210	350	354
14402080-10	2.000	8.000	8.100	2.170	2.470	2.210	2.560	1.860	2.210	350	436
14403040*	3.000	4.000	4.100	2.170	2.470	2.210	2.560	1.860	2.210	350	300
14403050*	3.000	5.000	5.100	2.170	2.470	2.210	2.560	1.860	2.210	350	358
Alu-Portalkran MITTEL / Aluminium Gantry Cranes MEDIUM											
14502040*	2.000	4.000	4.100	2.620	3.370	2.720	3.470	2.350	3.110	750	326
14502050*	2.000	5.000	5.100	2.620	3.370	2.720	3.470	2.350	3.110	750	344
14502060*	2.000	6.000	6.100	2.620	3.370	2.720	3.470	2.350	3.110	750	362
14502070-10	2.000	7.000	7.100	2.620	3.370	2.720	3.470	2.350	3.110	750	380
14502080-10	2.000	8.000	8.100	2.620	3.370	2.720	3.470	2.350	3.110	750	462
14503040*	3.000	4.000	4.100	2.620	3.370	2.720	3.470	2.350	3.110	750	362
14503050*	3.000	5.000	5.100	2.620	3.370	2.720	3.470	2.350	3.110	750	384
Alu-Portalkran HOCH / Aluminium Gantry Cranes HIGH											
14602040*	2.000	4.000	4.100	3.030	4.180	3.120	4.270	2.770	3.920	1.150	348
14602050*	2.000	5.000	5.100	3.030	4.180	3.120	4.270	2.770	3.920	1.150	366
14602060*	2.000	6.000	6.100	3.030	4.180	3.120	4.270	2.770	3.920	1.150	384
14602070-10	2.000	7.000	7.100	3.030	4.180	3.120	4.270	2.770	3.920	1.150	402
14602080-10	2.000	8.000	8.100	3.030	4.180	3.120	4.270	2.770	3.920	1.150	484
14603040*	3.000	4.000	4.100	3.030	4.180	3.120	4.270	2.770	3.920	1.150	348
14603050*	3.000	5.000	5.100	3.030	4.180	3.120	4.270	2.770	3.920	1.150	406

*NEU: Artikel-Nr. ergänzt mit „-10“ = teilbarer Träger / * NEW: Article-No. extended with „-10“ = dividable beam.

Alu-Portalkran fahrbar, Doppelträger, klappbare Seitengestelle / Aluminium Gantry Crane, movable, double beam, collapsible lateral stands

Traglast 2.000 kg und 3.000 kg - KLEIN / Load capacity 2000 kg and 3000 kg - SMALL



Artikel - Nr. Article - No.	14402040 ¹	14402050 ¹	14402060 ¹	14402070-10	14402080-10	14403040 ¹	14403050 ¹
Traglast / Load capacity kg	2.000	2.000	2.000	2.000	2.000	3.000	3.000
Trägerlänge / Beam length mm	4.000	5.000	6.000	7.000	8.000	4.000	5.000
Trägerstütze / beam support mm	81 x 81					81 x 81	
Trägerprofil / Beam profile mm	220 x 60	220 x 60	220 x 60	220 x 60	200 x 60*	220 x 60	220 x 60*
Trägeraufnahme / Beam receptacle	eine Seite: Hülse 92 x 92 mm, 380 mm lang; andere Seite: Abschlussseite one side: sleeve 92 x 92 mm, 380 mm long; other side: end panel						
lichte Weite Träger / clear width beam mm	250	250	250	250	250	250	
Gesamtgewicht / Total weight kg	300	318	336	354	436	300	358
Alu-Träger / Aluminium beam kg	2 x 39	2 x 48	2 x 57	2 x 66	2 x 107	2 x 39	2 x 68
Seitengestell / Lateral stand kg	2 x 86					2 x 86	

* mit zusätzlich verstärkten Wänden (innen) / with additionally reinforced walls (inside)

¹ NEU: Artikel-Nr. ergänzt mit „-10“ = teilbarer Träger / ¹NEW: Article-No. extended with „-10“ = dividable beam.



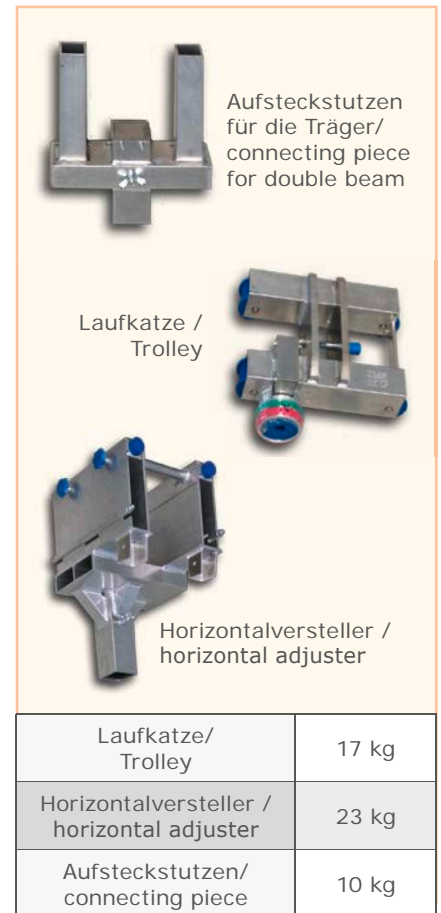
2 x

3 t

Alu-Portalkrane
Aluminium Gantry Cranes

Alu-Portalkran fahrbar, Doppelträger, klappbare Seitengestelle / Aluminium Gantry Crane, movable, double beam, collapsible lateral stands

Traglast 2.000 kg und 3.000 kg - MITTEL / Load capacity 2000 kg and 3000 kg - MEDIUM



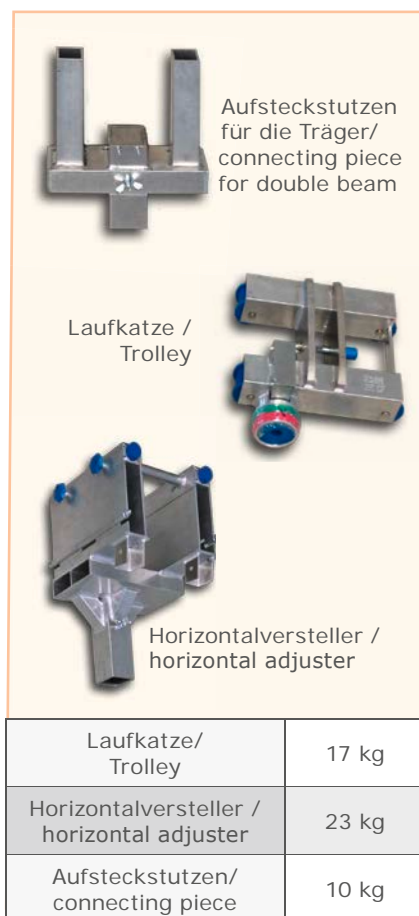
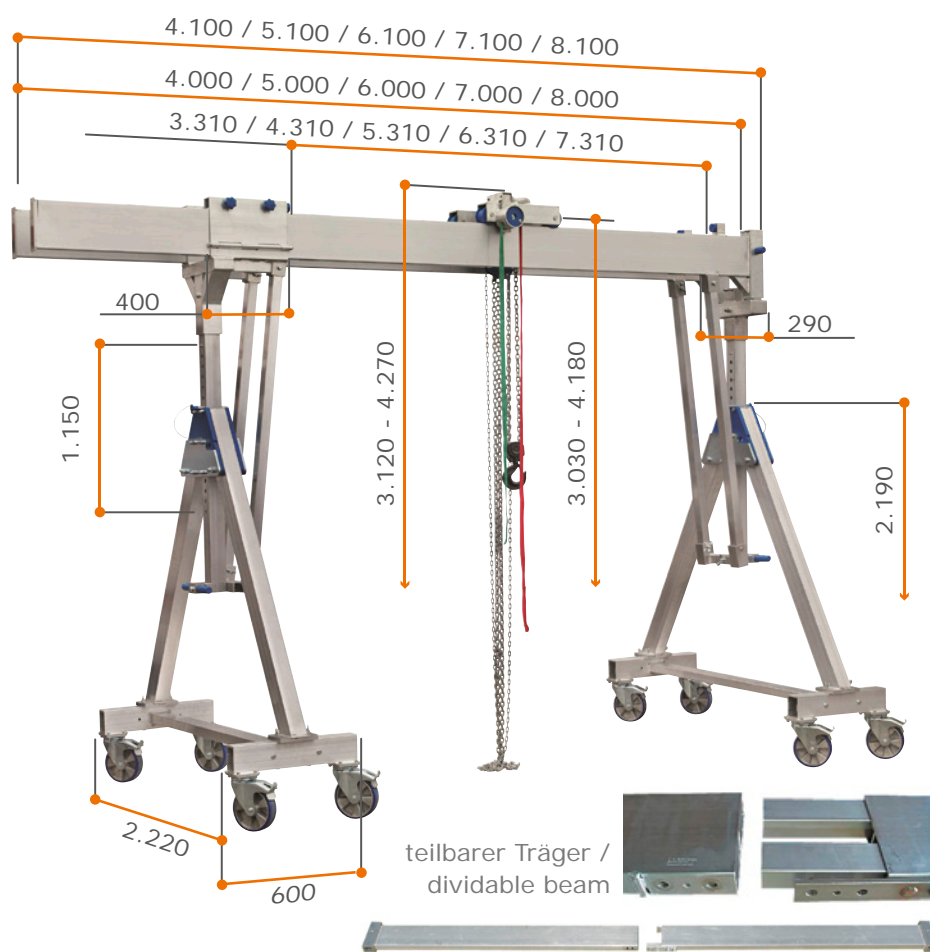
Artikel - Nr. Article - No.	14502040 ¹	14502050 ¹	14502060 ¹	14502070-10	14502080-10	14503040 ¹	14503050 ¹
Traglast / Load capacity kg	2.000	2.000	2.000	2.000	2.000	3.000	3.000
Trägerlänge / Beam length mm	4.000	5.000	6.000	7.000	8.000	4.000	5.000
Trägerstütze / beam support mm	81 x 81					81 x 81	
Trägerprofil / Beam profile mm	220 x 60	220 x 60	220 x 60	220 x 60	220 x 60*	220 x 60	220 x 60*
Trägeraufnahme / Beam receptacle	eine Seite: Hülse 92 x 92 mm, 380 mm lang; andere Seite: Abschlussseite one side: sleeve 92 x 92 mm, 380 mm long; other side: end panel						
lichte Weite Träger / clear width beam mm	250					250	
Gesamtgewicht / Total weight kg	326	344	362	380	462	326	384
Alu-Träger / Aluminium beam kg	2 x 39	2 x 48	2 x 57	2 x 66	2 x 107	2 x 39	2 x 68
Seitengestell / Lateral stand kg	2 x 99					2 x 99	

* mit zusätzlich verstärkten Wandungen (innen) / with additionally reinforced walls (inside)

¹NEU: Artikel-Nr. ergänzt mit „-10“ = teilbarer Träger / ¹NEW: Article-No. extended with „-10“ = dividable beam.

Alu-Portalkran fahrbar, Doppelträger, klappbare Seitengestelle / Aluminium Gantry Crane, movable, double beam, collapsible lateral stands

Traglast 2.000 kg und 3.000 kg - HOCH / Load capacity 2000 kg and 3000 kg - HIGH



Artikel - Nr. Article - No.	14602040 ¹	14602050 ¹	14602060 ¹	14602070-10	14602080-10	14603040 ¹	14603050 ¹
Traglast / Load capacity kg	2.000	2.000	2.000	2.000	2.000	3.000	3.000
Trägerlänge / Beam length mm	4.000	5.000	6.000	7.000	8.000	4.000	5.000
Trägerstütze / beam support mm	81 x 81					81 x 81	
Trägerprofil / Beam profile mm	220 x 60	220 x 60	220 x 60	220 x 60	200 x 60*	220 x 60	220 x 60*
Trägeraufnahme / Beam receptacle	eine Seite: Hülse 92 x 92 mm, 380 mm lang; andere Seite: Abschlussseite one side: sleeve 92 x 92 mm, 380 mm long; other side: end panel						
lichte Weite Träger / clear width beam mm	250	250	250	250	250	250	
Gesamtgewicht / Total weight kg	348	366	384	402	484	348	406
Alu-Träger / Aluminium beam kg	2 x 39	2 x 48	2 x 57	2 x 66	2 x 107	2 x 39	2 x 68
Seitengestell / Lateral stand kg	2 x 110					2 x 110	

* mit zusätzlich verstärkten Wandungen (innen) / with additionally reinforced walls (inside)

¹ NEU: Artikel-Nr. ergänzt mit „-10“ = teilbarer Träger / ¹NEW: Article-No. extended with „-10“ = dividable beam.