

Verstellbare Krantraverse - Tragfähigkeit bis 25.000 kg Adjustable lifting beams - Load capacity up to 25.000 kg

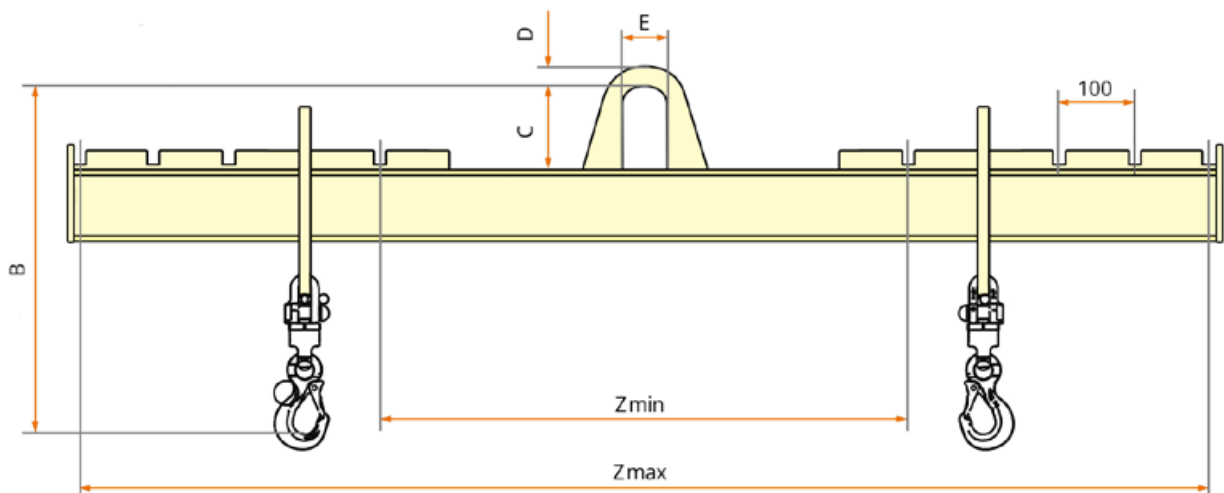
Für eine bessere Gewichtsverteilung beim Transport schwerer, langer und / oder sperriger Lasten sind Krantraversen das geeignete und sichere Anschlagmittel.



For better weight distribution when transporting heavy, long and / or bulky loads lifting beams are the appropriate and safe lifting equipment.

- Mit verstellbaren Haken
- Optional Mittelhaken

- With adjustable hooks
- Optional center hook



Artikel - Nr.	Traglast	Min. Arbeitsbreite	Max. Arbeitsbreite	Gesamthöhe	Aufhängeöse			Gewicht
Article - No.	Capacity	Min. working width	Max. working width	Total height	Suspension eye			Weight
	(kg)	Z min (mm)	Z max (mm)	B (mm)	E (mm)	C (mm)	D (mm)	(kg)
TP-TTS 7,5/1500	7500	700	1500	710	130	200	60	98
TP-TTS 10/1500	10000	700	1500	805	130	260	70	117
TP-TTS 12,5/1500	12500	700	1500	835	140	260	75	116
TP-TTS 15/1500	15000	700	1500	880	140	260	85	137
TP-TTS 20/1500	20000	700	1500	990	160	260	90	180
TP-TTS 25/1500	25000	700	1500	1200	160	300	100	226
TP-TTS 7,5/2500	7500	1500	2500	755	130	200	60	178
TP-TTS 10/2500	10000	1500	2500	850	130	260	70	215
TP-TTS 12,5/2500	12500	1500	2500	885	140	260	75	198
TP-TTS 15/2500	15000	1500	2500	925	140	260	85	237
TP-TTS 20/2500	20000	1500	2500	1030	160	260	90	287
TP-TTS 25/2500	25000	1500	2500	1225	160	300	100	342
TP-TTS 7,5/3500	7500	1700	3500	780	130	200	60	278
TP-TTS 10/3500	10000	1700	3500	875	130	260	70	317
TP-TTS 12,5/3500	12500	1700	3500	905	140	260	75	295
TP-TTS 15/3500	15000	1700	3500	950	140	260	85	340
TP-TTS 20/3500	20000	1700	3500	1085	160	260	90	451
TP-TTS 25/3500	25000	1700	3500	1270	160	300	100	512
TP-TTS 1/5000	1000	2000	5000	465	60	110	25	190
TP-TTS 2/5000	2000	2000	5000	520	75	135	30	219
TP-TTS 3/5000	3000	2000	5000	625	90	160	35	260
TP-TTS 5/5000	5000	2000	5000	710	100	180	40	372
TP-TTS 7,5/5000	7500	2000	5000	800	130	200	60	423
TP-TTS 10/5000	10000	2000	5000	920	130	260	70	531
TP-TTS 12,5/5000	12500	2000	5000	950	140	260	75	449
TP-TTS 15/5000	15000	2000	5000	995	140	260	85	568
TP-TTS 20/5000	20000	2000	5000	1125	160	260	90	691
TP-TTS 1/8000	1000	3000	8000	485	60	110	25	342
TP-TTS 2/8000	2000	3000	8000	560	75	135	30	458
TP-TTS 3/8000	3000	3000	8000	670	90	160	35	547
TP-TTS 5/8000	5000	3000	8000	755	100	180	40	788
TP-TTS 7,5/8000	7500	3000	8000	865	130	200	60	883
TP-TTS 10/8000	10000	3000	8000	980	130	260	70	1319
TP-TTS 12,5/8000	12500	3000	8000	1015	140	260	75	979
TP-TTS 15/8000	15000	3000	8000	1055	140	260	85	1046

Krantraverse starr - Tragfähigkeit bis 10.000 kg Rigid Lifting beams - Load capacity up to 10.000 kg

Eigenschaften:

- Ohne Verstellung
- Seitlich angebrachte Haken (Kuhhörner)

Optional:

- Sterntraversen auf Anfrage



Properties:

- Without adjustment
- Side hooks (cow horns)

Optional:

- Star traverses on request



Artikel - Nr.	Traglast	Arbeitsbreite	Gesamtbreite	Gesamthöhe	Aufhängeöse			Gewicht
Article - No.	Capacity	Working width	Total width	Total height	Suspension eye			Weighth
	(kg)	A (mm)	(mm)	B (mm)	E (mm)	C (mm)	D (mm)	(kg)
TP-TTS 7,5/1000E	7500	1000	1190	690	130	200	60	50
TP-TTS 10/1000E	10000	1000	1190	770	130	260	70	61
TP-TTS 7,5/1500E	7500	1500	1640	710	130	200	60	74
TP-TTS 10/1500E	10000	1500	1640	790	130	260	70	90
TP-TTS 7,5/2500E	7500	2500	2690	750	130	200	60	148
TP-TTS 10/2500E	10000	2500	2690	830	130	260	70	181
TP-TTS 7,5/3500E	7500	3500	3690	770	130	200	60	235
TP-TTS 10/3500E	10000	3500	3690	850	130	260	70	272
TP-TTS 1/5000E	1000	5000	5140	445	60	110	25	163
TP-TTS 2/5000E	2000	5000	5140	480	75	135	30	189
TP-TTS 3/5000E	3000	5000	5140	570	90	160	35	223
TP-TTS 5/5000E	5000	5000	5190	685	100	180	40	295
TP-TTS 7,5/5000E	7500	5000	5190	790	130	200	60	372
TP-TTS 10/5000E	10000	5000	5190	890	130	260	70	478

