

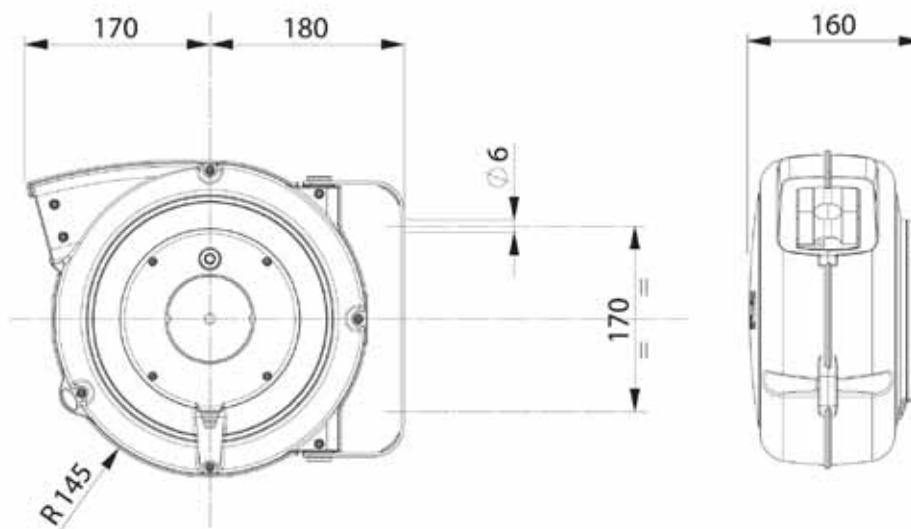
Schlauchaufroller / Hose reel 12804/8

Technische Eigenschaften:

- Gehäuse aus schlagfestem Kunststoff
- Mit Rücklauf Sperre alle 50 cm
- Rücklauf Sperre ausschaltbar
- Schwenkbarer Bügel
- Schlauch: Polyurethan
- Umgebungstemperatur: -5°C / +40°C

Technical features:

- Plastic outer casing
- Provided with hose ratched stop device, every 50 cm
- Hose ratched stop device - easily removable
- Complete with pivot bracket
- Polyurethane hose
- Working Temperature: -5°C / +40°C



Artikel - Nr. / Article - No.		12804/8
Schlauchlänge / Hose length	(m)	10 (9 + 1)
Schlauchinnen-Ø / Hose int. Ø		8 (5/16)
Druck / Pressure	bar (Mpa)	15 (1,5)
Temperatur / Temperature	(°C)	-5 / +40
Eingangsanschluss / Incoming hose		1/4" M
Ausgangsanschluss / End pipe fitting		1/4" M
Schlauchlänge Eingang / Incoming fitting	(m)	1,5
Luft / Air		Ja / Yes
Kaltes Wasser / Cold water		Ja / Yes
Gewicht / Weight	(kg)	4