

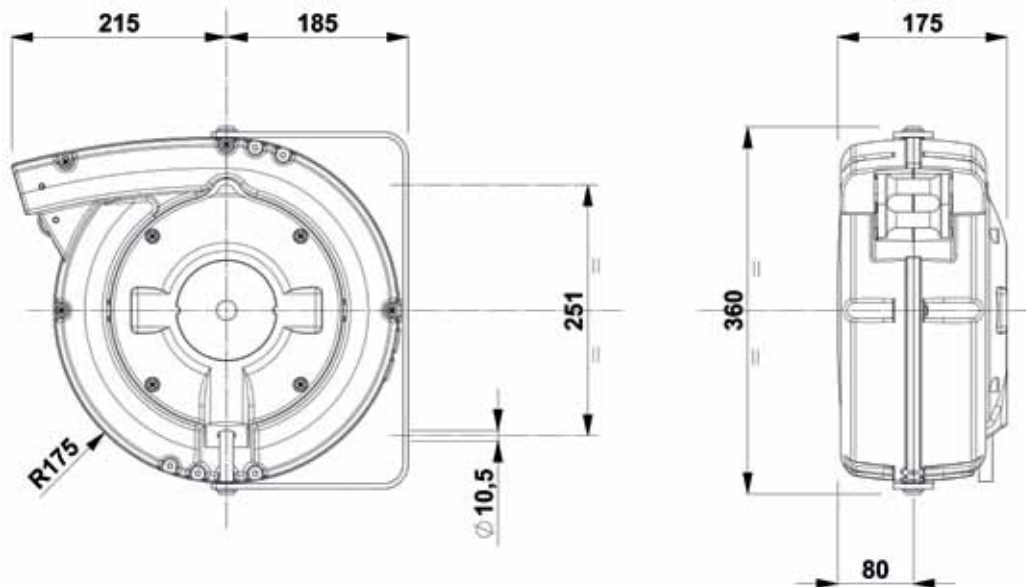
Schlauchaufroller / Hose reel 12813/(..)

Technische Eigenschaften:

- Gehäuse aus druckgegossenem Aluminium, lackierte Oberfläche
- Mit Rücklaufsperrung alle 50 cm
- Rücklaufsperrung ausschaltbar
- Schwenkbarer Bügel
- Schlauch: Polyurethan
- Umgebungstemperatur: -5°C / +40°C

Technical features:

- Diecast aluminium casing, undercoat paint finish
- Provided with hose ratched stop device, every 50 cm
- Hose ratched stop device - easily removable
- Complete with pivot bracket
- Polyurethane hose
- Working Temperature: -5°C / +40°C



Artikel - Nr. / Article - No.		12813/8	12813/10
Schlauchlänge / Hose length	(m)	12 (10 + 2)	9 (7 + 2)
Schlauchinnen-Ø / Hose int. Ø	mm(“)	8 (5/16)	10 (3/8)
Druck / Pressure	bar (Mpa)	12 (1,2)	12 (1,2)
Temperatur / Temperature	(°C)	-5 / +40	-5 / +40
Ausgangsanschluss / End pipe fitting		1/4" M	3/8" M
Eingangsanschluss / Incoming hose		1/4" M	3/8" M
Schlauchlänge Eingang / Incoming fitting	(m)	2,0	2,0
Luft / Air		Ja / Yes	Ja / Yes
Kaltes Wasser / Cold water		Ja / Yes	Ja / Yes
Gewicht / Weight	(kg)	10,5	10,5