

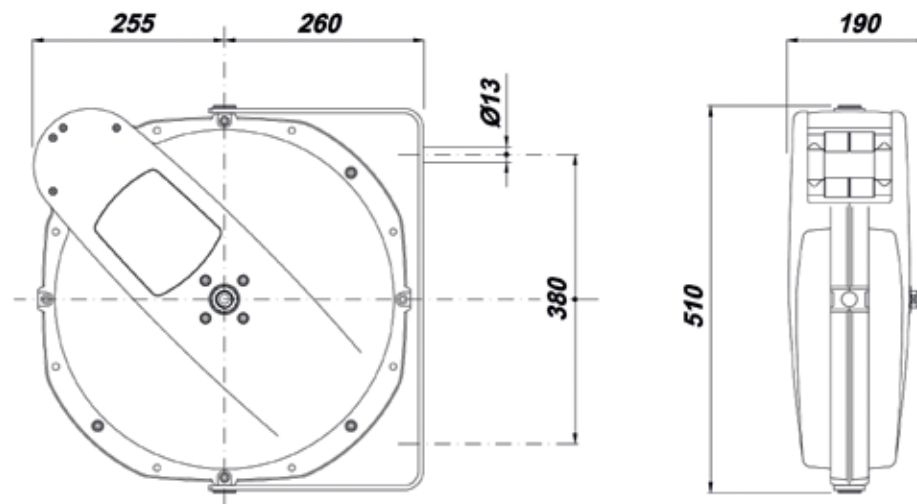
Schlauchaufroller / Hose reel 1288(..)

Technische Eigenschaften:

- Gehäuse aus druckgegossenem Aluminium, lackierte Oberfläche
- Mit Rücklaufsperrung alle 50 cm
- Rücklaufsperrung ausschaltbar
- Schwenkbarer Bügel
- Drehdurchführung: Messing / rostfreier Stahl

Technical features:

- Casing made of diecast aluminium with paint finish
- Provided with hose ratched stop device, every 50 cm
- Hose ratched stop device - easily removable
- Complete with pivot bracket
- Brass / stainless steel rotating joint



Niederdruck / Low pressure

Artikel - Nr. / Article - No.	128801	128803	128804
Schlauchlänge / Hose length (m)	Ohne Schlauch / No hose	21 (20 +1)	16 (15 +1)
Schlauchinnen-Ø / Hose int. Ø mm(“)	-	10 (3/8)	12,5 (1/2)
Druck / Pressure bar (Mpa)	20 (2,0)	20 (2,0)	20 (2,0)
Temperatur / Temperature (°C)	-5 / +50	-5 / +50	-5 / +50
Ausgangsanschluss / End pipe fitting	3/8“ F	3/8“ M	1/2“ M
Eingangsanschluss / Incoming hose	1/2“ M	1/2“ M	1/2“ M
Luft / Air	Ja / Yes	Ja / Yes	Ja / Yes
Kaltes Wasser / Cold water	Ja / Yes	Ja / Yes	Ja / Yes
Öl / Oil	Nein / No	Nein / No	Nein / No
Hochdruckwasser / High pressure water	Nein / No	Nein / No	Nein / No
Schlauch / Hose	-	PU	PU
Gewicht / Weight (kg)	14	20	20

Schlauchaufroller / Hose reel 1288(..)

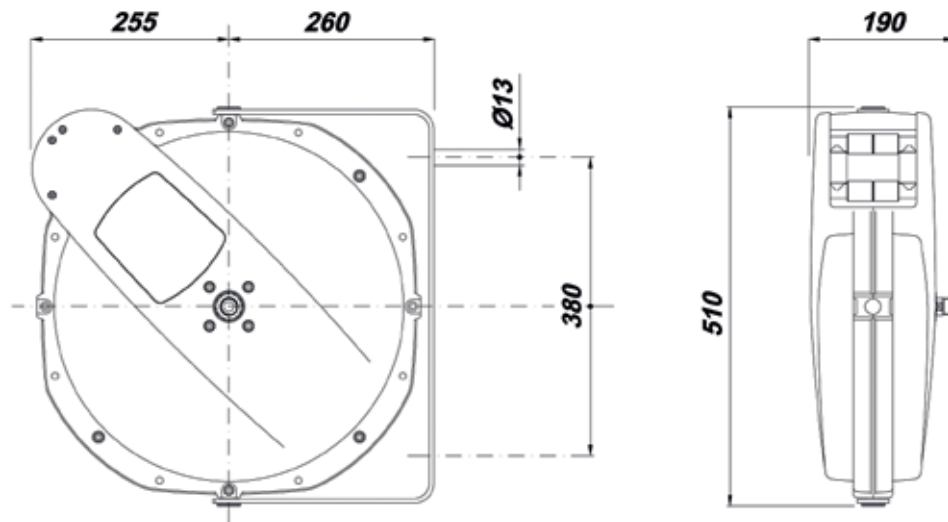


Technische Eigenschaften:

- Gehäuse aus druckgegossenem Aluminium, lackierte Oberfläche
- Mit Rücklauf Sperre alle 50 cm
- Rücklauf Sperre ausschaltbar
- Schwenkbarer Bügel
- Drehdurchführung: Messing / rostfreier Stahl

Technical features:

- Casing made of diecast aluminium with paint finish
- Provided with hose ratched stop device, every 50 cm
- Hose ratched stop device - easily removable
- Complete with pivot bracket
- Brass / stainless steel rotating joint



Hochdruck / High pressure

Artikel - Nr. / Article - No.	128810	128820	128830
Schlauchlänge / Hose length (m)	Ohne Schlauch/ No hose	13 (12 +1)	13 (12 +1)
Schlauchinnen-Ø / Hose int. Ø mm(“)	-	10 (3/8)	10 (3/8)
Druck / Pressure bar (Mpa)	200 (20,0)	60 (6,0)	200 (20,0)
Temperatur / Temperature (°C)	max. 155	-5 / +50	max. 155
Ausgangsanschluss / End pipe fitting	3/8" F	3/8" F	3/8" F
Eingangsanschluss / Incoming hose	1/2" M	1/2" M	1/2" M
Luft / Air	Ja / Yes	Ja / Yes	Ja / Yes
Kaltes Wasser / Cold water	Ja / Yes	Ja / Yes	Ja / Yes
Öl / Oil	Ja / Yes	Ja / Yes	Ja / Yes
Hochdruckwasser / High pressure water	Ja / Yes	Nein / No	Ja / Yes
Schlauch / Hose	-	Gummi/Rubber DIN 20021-2TE	Gummi/Rubber SAE 100 R1 AT
Gewicht / Weight (kg)	14	20	20