

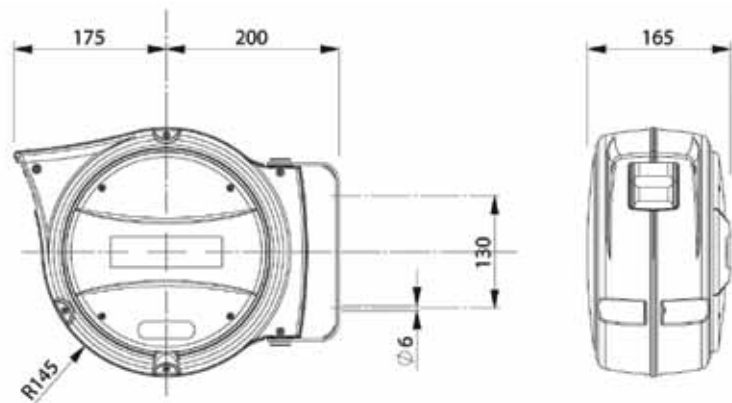
Schlauchaufroller / Hose reel 12AL81/8 - 12AL83/10

Technische Eigenschaften:

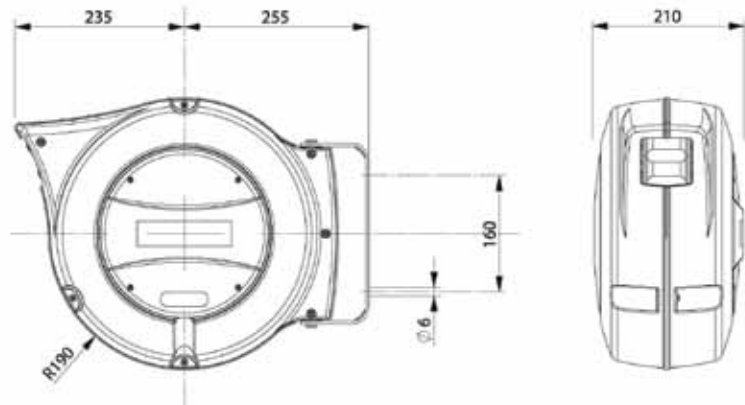
- Schlauch: Polyurethan
- Gehäuse aus druckgegossenem Aluminium, lackierte Oberfläche
- Schwenkbarer Bügel
- Mit Rücklaufsperrung, ausschaltbar

Technical features:

- Polyurethane hose
- Diecast aluminium casing, undercoat paint finish
- Complete with pivot bracket
- Provided with hose ratchet stop device, at desired length, easily removable if constant traction is required



12AL81/8



12AL83/10

Artikel - Nr. / Article - No.		12AL81/8	12AL83/10
Schlauchlänge / Hose length	(m)	10 (9 + 1)	16 (15 + 1)
Schlauchinnen-Ø / Hose int. Ø	mm(“)	8 (5/16)	10 (3/8)
Druck / Pressure	bar (Mpa)	15 (1,5)	15 (1,5)
Temperatur / Temperature	(°C)	-5 / +40	-5 / +40
Ausgangsanschluss / Hose output connection		1/4" M	3/8" M
Schlauchlänge Eingang / Incoming hose	(m)	1,5	1,5
Luft / Air		Ja / Yes	Ja / Yes
Kaltes Wasser / Cold water		Ja / Yes	Ja / Yes
Gewicht / Weight	(kg)	6	9