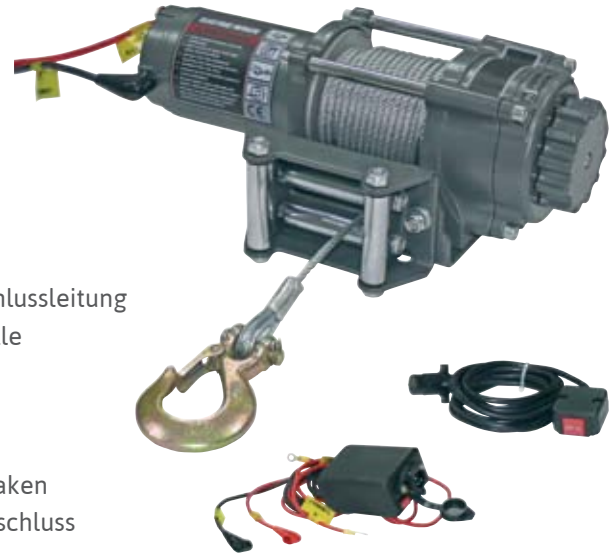


## Elektroseilwinde / Electric Rope Winch DV-700

**Bergungswinde: Zugkraft bis zu 700 daN**

**Recovery winch: Pulling capacity up to 700 daN**

Die Elektroseilwinden der Baureihe DV-700 sind durch ihre kompakte Bauform gekennzeichnet. Sie wurde als Bergungswinde für kleinere und mittlere Geländewagen sowie für den landwirtschaftlichen Einsatz entwickelt.



### Technische Parameter:

- 12V oder 24 V Antrieb
- Elektrischer Seileinzug und Seilauszug
- Mit robustem Alu-Gehäuse
- Mit Freilaufkupplung
- Mit Steuerung

### Zubehör:

- Steuergerät mit 0,5m Anschlussleitung
- Rollenmundstück mit 4 Rolle für die Seilaufnahme
- Fernbedienung mit 2,5m Steuerleitung
- Drahtseil und Sicherheitshaken
- 1,7 m Batteriekabel mit Anschluss



The electric rope winches of the series DV-700 are characterized by their compact design. The DV-700 has been developed as recovery winch for smaller and medium-sized off-road vehicles and for the use in the agricultural area.

### Technical features:

- 12V or 24 V drive
- Electric rope winch and cable travel
- With robust aluminium housing
- With free-wheel clutch
- With control

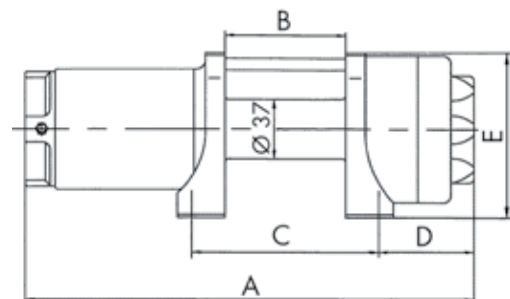
### Accessories:

- Control unit with 0.5 m cable
- Closed roller dies with 4 rollers for taking up the rope
- Remote control with 2.5 m control cable
- Wire rope and safety hook
- 1.7 m battery cable with plug

### Leistungsdaten (Unterste Rollenlage) Performance data (lowest pulley layer)

Typ / Type	Zugkraft / Pulling capacity daN	Einzug / Pull-in m/min	Strom / Electricity 12 V A
DV-700	-	2,8	20
	250	2,3	25
	700	1,8	100

Typ / Type	Seillagen / Rope layers	Zugkraft / Pulling capacity daN	Gesamtseil auf der Trommel/ Total rope on drum m
DV-700	1. Lage / 1st layer	700	1,6
	2. Lage / 2nd layer	570	4
	3. Lage / 3rd layer	480	6,9
	4. Lage / 4th layer	415	10,2
	5. Lage / 5th layer	365	14



Typ / Type	DV-700
Max. Zugkraft 1.Seillage / Max. Pulling capacity 1st layer (daN)	700
Max. Zugkraft 5.Seillage / Max. Pulling capacity 5th layer (daN)	365
Trommelgröße / Drum size (mm)	Ø 37 x 80
Seilgröße / Rope size (Ø x L) (mm/m)	4,8/14
Motor 12 V (kW)	1,8
Motor 24 V (kW)	2,4
A (Maße / Dimensions) (mm)	314
B (mm)	80
C (mm)	124
D (mm)	65
E (mm)	112
Gewicht / Weight (kg)	9