

Seilwinden / Rope Winches FD

Hubkraft bis zu 5.250 kg

Lifting capacity up to 5.250 kg

Im Vergleich zu herkömmlichen Winden konnte bei der Baureihe FD die Länge der Seilwinde auf Grund des in der Seiltrommel integrierten Planetengetriebes deutlich reduziert werden. Üblicherweise kommen die FD-Winden bei Anwendungen mit kürzeren Seillängen und somit kompakteren Trommelabmessungen als Hub- oder Zugwinde zum Einsatz. Dadurch ist es möglich, die Trommel einseitig gelagert direkt am Getriebe zu befestigen. Diese einseitige Lagerung wirkt sich zusätzlich positiv auf die kompakte Bauform aus. Die Seilwinden FD können sowohl als Elektro-, Druckluft- oder als Hydraulikseilwinde ausgeführt werden.

Technische Parameter:

- Seiltrommel - Seilbefestigung am Trommelflansch
- Trommellagerung, einseitig
- Planetengetriebe

Elektroseilwinde FD-E:

- Schutzart: IP 54
- Drehstrom-Bremsmotor mit Aluminium-Gehäuse für 3-Ph / 400 Volt / 50 Hz

Hydraulikseilwinde FD-H:

- Hydraulikantrieb komplett mit Bremsventil ausgeführt

Druckluftseilwinde FD-L:

- Radialkolben-Druckluftmotor
- mit Hebelsteuerungsventil
- mit Auslassdämpfung



Mechanische Optionen:

- Antriebe in Ex - Ausführung
- Weitere Betriebsspannungen
- Weitere Wickelgeschwindigkeiten
- Trommelschutzabdeckung
- Offshore-Ausführung

Elektrische Optionen:

- Spindelendschalter, ausgeführt als Notendschalter oder zusätzlich als Betriebsendschalter
- Funkfernsteuerung
- Infrarot-Fernbedienung
- Frequenzsteuerung für stufenlose Geschwindigkeitsregelung
- Schlaffseilschaltung
- Hängetastersteuerung, Schutzart IP 65
- Schützsteuerung, Schutzart IP 55



The rope winches of the series FD are characterized by their compact design. Compared with traditional rope winches, the length of the rope winch of the series FD could be reduced considerably due to the planetary gear integrated in the rope reel. Usually, the rope winches FD are used for applications with shorter rope lengths - and thus with compact reel sizes - as hoisting- or pulling winches. Due to the compact reels sizes it is possible to position the reel on one side, directly at the gear. This one-sided position adds to the compact design. The series FD are available as electric, pneumatic or hydraulic winches.

Technical features:

- Steel drum cable fixing point at flange
- Single drum support
- Planetary gearbox

Electric Rope Winch FD-E:

- Protection: IP 54
- Aluminium braked motor 400 VAC / 3 phase / 50 Hz

Hydraulic Rope Winch FD-H:

- Radial piston type hydraulic motor complete with brake valve

Pneumatic Rope Winch FD-L:

- Radial piston type air motor with hand control valve and mufflers

Available control options:

- Limit switches
- Radio / Infra-red remote control
- Wireless radio remote control systems
- Frequency inverter for variable speed control
- Slack wire switches
- Load limiter (required by CE)
- Control box IP 55 with low voltage IP 65 remote control
- Control box IP 55 with pushbuttons and emergency stop

Available winch options:

- Explosion proof motors
- Alternative supply voltages
- Alternative speeds
- Drum guards
- Offshore coating system

Elektro-Kompaktseilwinde / Compact Electric Rope Winc FD-E

Typ / Type	FD-E	300	301	303	305	306	307
Max. Hubkraft in 1. Seillage / Max. Lifting capacity 1st layer	(kg)	950	1850	2300	3350	4100	5250
Max. Hubkraft oberste Lage / Max. Lifting capacity top layer	(kg/ Lagen, layers)	800/4	1470/4	1970/3	2800/3	3500/3	4490/3
Empf. Seildurchmesser / Recommended rope diameter	(mm)	8	11	12	14	16	18
Geschwindigkeit 1. Seillage / Speed 1st layer	(m/min)	8,5	9	7	9	7	12
Geschwindigkeit oberste Seillage / Speed top layer	(m/min)	10	11	8,5	11	8,5	14
Seilaufnahme 1. Seillage / Drum storage 1st layer	(m)	15	10	11	10	15	18
Seilaufnahme in allen Lagen / Drum storage all layers	(m/Lagen, layers)	70/4	53/4	41/3	40/3	56/3	67/3
Motorleistung / Motor data 400 V	(kW)	1,5	3	3	5,5	5,5	11

Hydraulik-Kompaktseilwinde FD-H / CHydraulic Rope Winc FD-H

Typ / Type	FD-H	300	301	303	305	306	307
Max. Hubkraft in 1. Seillage / Max. Lifting capacity 1st layer	(kg)	950	1850	2300	3350	4100	5250
Max. Hubkraft oberste Lage / Max. Lifting capacity top layer	(kg/ Lagen, layers)	800/4	1470/4	1970/3	2800/3	3500/3	4490/3
Empf. Seildurchmesser / Recommended rope diameter	(mm)	8	11	12	14	16	18
Geschwindigkeit 1. Seillage / Speed 1st layer	(m/min)	30	20	15	13	13	13
Geschwindigkeit oberste Seillage / Speed top layer	(m/min)	35	25	17	16	15	15
Seilaufnahme 1. Seillage / Drum storage 1st layer	(m)	15	10	11	10	15	18
Seilaufnahme in allen Lagen / Drum storage all layers	(m/Lagen, layers)	70/4	53/4	41/3	40/3	56/3	67/3
Öldifferenzdruck / Pressure drop in	(bar)	140	130	130	135	140	170
Volumenstrom / Flow in	(l/min)	35	55	50	60	70	70

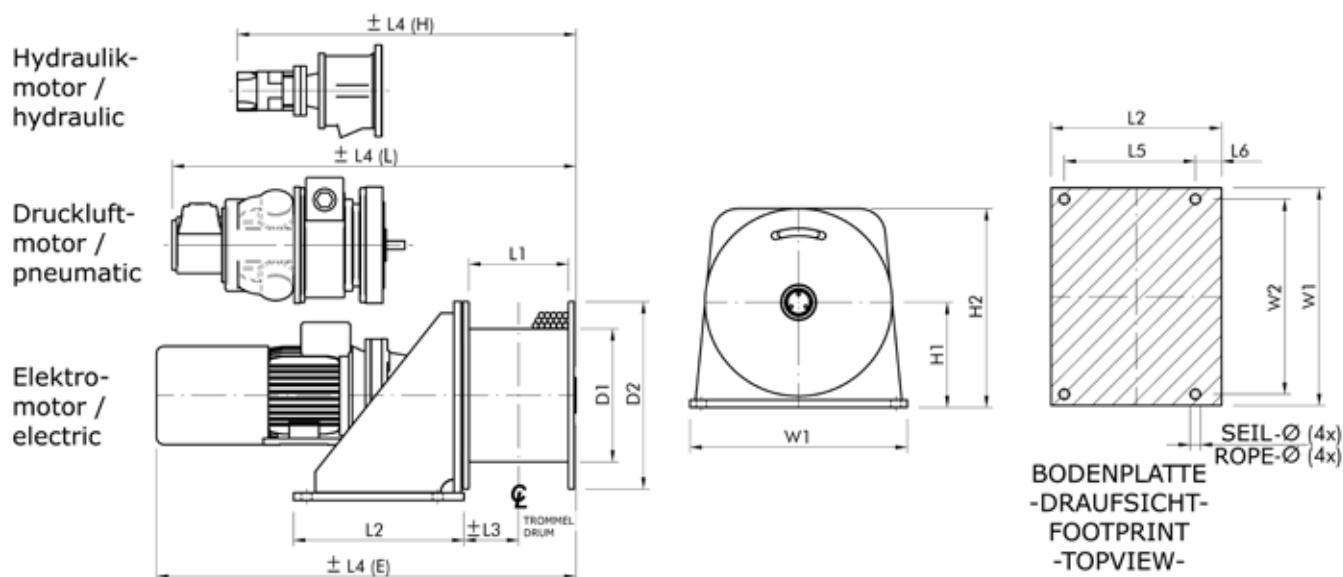
Druckluft-Kompaktseilwinde FD-L / Pneumatic Rope Winc FD-L

Typ / Type	FD-L	300- LPR1	300- LPR2	301- LPR2	303- LPR2	303- LPR3	305- LPR3	306- LPR4	307- LPR4
Max. Hubkraft in 1. Seillage / Max. Lifting capacity 1st layer	(kg)	800	950	1850	2300	2300	3350	4100	5250
Max. Hubkraft oberste Lage / Max. Lifting capacity top layer	(kg/ Lagen, layers)	675/4	800/4	1470/4	1970/3	1970/3	2800/3	3500/3	4490/3
Empf. Seildurchmesser / Recommended rope diameter	(mm)	8	8	11	12	12	14	16	18
Geschwindigkeit 1. Seillage / Speed 1st layer	(m/min)	8	18	9	7	15	10	15	12
Geschwindigkeit oberste Seillage / Speed top layer	(m/min)	10	21	11	8	18	12	18	14
Seilaufnahme 1. Seillage / Drum storage 1st layer	(m)	15	15	10	11	11	10	15	18
Seilaufnahme in allen Lagen / Drum storage all layers	(m/Lagen, layers)	70/4	70/4	53/4	41/3	41/3	40/3	56/3	67/3
Differenzdruck / Air pressure	(bar)	7	7	7	7	7	7	7	7
Luftverbrauch / Air consumption	(l/sec.)	30	90	90	90	150	150	225	240

Seilwinden / Rope Winches FD

Hubkraft bis zu 5.250 kg

Lifting capacity up to 5.250 kg



Abmessungen / Dimensions (mm)	Typ / Type FD					
	300	301	303	305	306	307
Gewicht / Weight (kg)	125	130	175	240	330	590
D1	244	244	272	272	355	406
D2	380	380	410	410	500	625
L1	176	176	191	210	266	310
L2	310	310	350	350	455	510
L3	93	93	106	116	146	175
L4 (E)	736	796	818	1030	1100	1313
L4 (H)	520	558	595	625	780	885
L4 (L)	765	785	905	950	1110	1215
L5	240	240	275	275	350	40
L6	44	44	50	50	70	75
H1	215	215	235	235	285	348
H2	405	405	440	440	535	660
W1	440	440	500	500	580	750
W2	400	400	450	450	520	680
Loch- \varnothing / Hole- \varnothing	18	18	22	22	27	27