

Mobiler Transportkran / Mobile transport crane MTK

Der ideale Helfer im gesamten Wohn- und Baubereich
The ideal helper in the whole tenement and building area

Dieser mobile Transportkran MTK ist ein Bauaufzug der neuesten Generation.

Eigenschaften:

- Vielfältige Einsatzmöglichkeiten z.B.: Wohnung, Treppenhaus, Balkon etc.
- Auch in fertig renovierten Räumen können Lasten schnell transportiert werden
- Hinterlässt keine Gebrauchsspuren an der Decke oder am Boden
- Höhenverstellbare Stütze: ausziehbar von 1800 mm-3000 mm
- Ausladung von Mitte Stütze nach: vorn: 1455 mm / hinten: 710 mm
- Lastausgleichsstütze: höhenverstellbar von 300 mm - 580 mm
- Motordaten: 230 V / 0,8 kW / 4 A
- Seilgeschwindigkeit 18 - 30 m/min
- Tragfähigkeit 80 kg
- Gesamtgewicht 69 kg

Alle Bauteile Stahlgüte S235 JRG2, alle Schraubverbindungen Güte 4.6 oder höher



This mobile transport crane MTK is a state-of-the-art building host.

Properties:

- Wide range of applications, e.g.: Tenements, staircase, balcony etc.
- Loads can also be transported quickly in rooms which are already renovated
- Does not leave any traces of usage on ceilings or floors
- Height-adjustable support: extendible from 1.800 mm to 3.000 mm
- Boom length from support center to: front: 1455 mm / back: 710 mm
- Load balance support: height-adjustable from 300 mm - 580 mm
- Motor specifications: 230 V / 0.8 kW / 4 A
- Lifting speed 18 - 30 m/min
- Load capacity 80 kg
- Total weight 69 kg

All parts steel grade S235 JRG2, all screwed connections grade 4.6 or higher.

**Hubhöhe /
Lifting height
23 m**



Mehr Informationen siehe Tabelle Seite 42
More informations on page 42

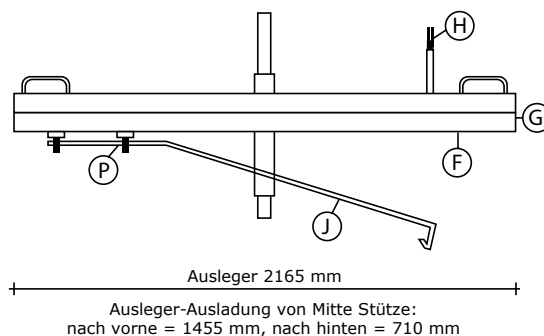
Mobiler Transportkran / Mobile transport crane MTK

Der ideale Helfer im gesamten Wohn- und Baubereich
The ideal helper in the whole tenement and building area

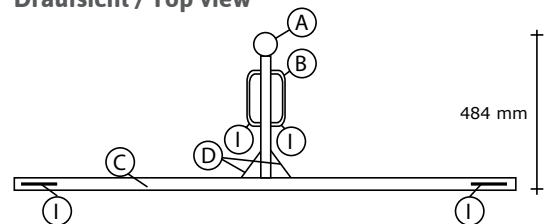
Typ / Type	MTK	
Höhenverstellbare Stütze (L) ausziehbar Height-adjustable support (L) extendible	(mm)	1800 – 3000
Gewicht höhenverstellbare Stütze height-adjustable support		19
Ausleger L / B / H / Boom L / W / H	(mm)	2165/484/380
Ausleger-Ausladung von Mitte Stütze: nach vorne / nach hinten Boom length from support center to: front / back	(mm)	1455 / 710
Gewicht Ausleger ohne Seilzug Weight boom without cable pull	(kg)	32
A: Rundrohr Außen-Ø / Round pipe outer Ø	(mm)	63,5
Wandung, DIN EN 10220 / Wall, DIN EN 10220	(mm)	7,1
B: Kragrohr, Rechteckrohr, DIN 2395 B: Cantilever tube, rectangular tube, DIN 2395	(mm)	80 x 40 x 4
C: Schienenträgerrohr, Rechteckrohr C: Rail support tube, rectangular tube	(mm)	80 x 40 x 4
D: Aussteifungen Quadratrohr / 45° Gehrungen D: Reinforcement square tube / 45° mitres	(mm)	80 x 40 x 4
E: Schrägstütze Quadratrohr E: Diagonal support square tube	(mm)	40 x 40 x 4
F: Tragrollen - Laufschiene F: Support roller - rail building	Bauhöhe / height: (mm)	53
	Breite / Width: (mm)	43
	Materialstärke / Material thickness: (mm)	2,5
	Spurweite / Track gauge: (mm)	22
G: Laufschieneabschluss Flachstahl G: Rail end flat steel	(mm)	40 x 8
H: Lastausgleichsstütze / Load balance support	(mm)	M 20 x 300
	Rohr / Tube: (mm)	33,7 x 2
	Verstellbar von / Adjustable from: (mm)	300 - 580
I: Bügelgriffe Rundstahl I: Bow-type handle round steel	(mm)	12
J: Schubstange Flachstahl J: Push rod flat steel	(mm)	20 x 8
K: Blindnietmuttern Senkkopf Stahl verzinkt, gelb passiviert / Blind rivet nut countersunk head steel zinc plated, yellow passivated		M 8 x 11,1
L: Sicherungsbolzen Hauptbolzen 2 Stück (Verbindung zwischen Kran- konsole und Druck- und Zugstütze, zwecks vertikalen Lastabtrag) L: Safety bolt Main bolts 2 pieces (connection between crane bracket and pressure pop / diagonal tie for vertical load transfer)	Ø / Länge/length (mm)	14 / 120
	Werkstoff / Material:	S235JR
M: Federstecker Standard DIN und Norm Teile M: Wire pin standard DIN and standard parts	Ø: (mm)	2
N: Rutschfeste Druckplatten, Siebdruckplatte N: Anti-slip pressure plates, silk screen plate	(mm)	22
O: Transportsicherung / Transport locking device		Feststellzwinge Fixing clamp
P: Laufwerke: Zwei Laufwerke mit je 2 Paar kugelgelagerten Laufrollen P: Running gear: Two running gears with 2 pairs of ball- bearing rollers each	Rollen- / Roller-Ø: (mm)	44
	Gewindeaufnahme / Screw thread:	M 12, metrisch



Abmessungen / Dimensions Vorderansicht / Front



Draufsicht / Top view



Detail-Schnitt / Details

