


## Elektroseilwinde / Electric Rope Winch LA-B200, LA-B300

Seilzugfähigkeit / Wire rope pulling ability: 200 - 300 daN



 The compact electric rope winch of the series LA-B is, apart from its performance data, characterized by its light-weighted and compact design. The protected and connected board flanges prevent that the rope skips to the housing.

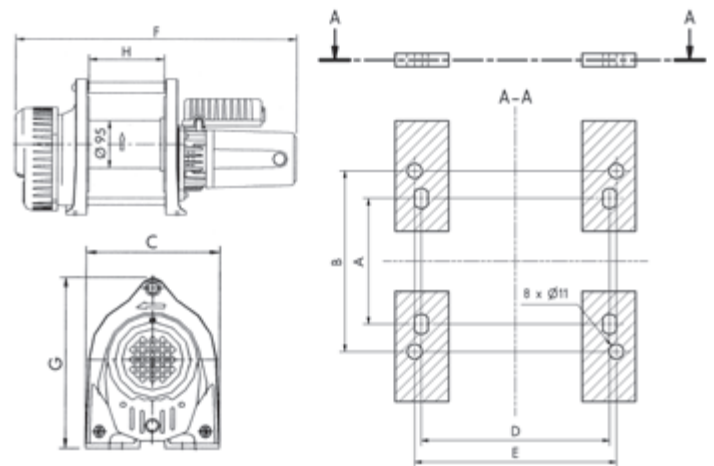
### Technical features:

- For 1-Ph / 230 Volt / 50 Hz - other voltages also for other countries
- Motor protection: IP 44
- Control IP65, splash water protected, with emergency stop button
- Includes 3 m power supply cable and country version plug
- Includes 10 m pendant control cable

Die kompakte Elektroseilwinde der Baureihe LA-B zeichnet sich neben ihren Leistungsdaten durch eine leichte und kompakte Bauform aus. Die geschützten und miteinander verbundenen Bordflansche verhindern ein Überspringen des Seiles auf das Gehäuse.

### Ausstattungsmerkmale:

- 1-Ph / 230 Volt / 50 Hz - Wechselstrom
- Motorschutzart: IP 44
- Steuerung IP65, mit Not-Aus
- Mit 3 m Stromanschlussleitung inkl. Schukostecker
- Mit 10 m Steuerleitung



| Typ / Type  | LA-B200                           | LA-B300                           |
|---|-----------------------------------|-----------------------------------|
| Max. Zugkraft in allen Seillagen / Max. Capacity in all rope layers (daN) | 200                               | 300                               |
| Seilgeschwindigkeit bei Vollast / Rope speed with full load (m/min)       | 11 - 16                           | 16 - 25                           |
| Spannung / Tension  | 1-Ph / 230 V / 50 Hz              | 1-Ph / 230 V / 50 Hz              |
| Motordaten / Motor data   | 1,5 kW, 25% ED-S3, FEM 1 Am, 12 A | 2,3 kW, 25% ED-S3, FEM 1 Am, 11 A |
| Seillänge / Rope length (m)   | 70                                | 29                                |
| Drahtseildurchmesser/-länge / Rope diameter / length (mm x m)             | 5 x 71                            | 6 x 30                            |
| Seilkonstruktion / Wire rope construction                                 | 6 x 19, 1770 N/mm <sup>2</sup>    | 6 x 19, 1770 N/mm <sup>2</sup>    |
| A (Maße / Dimensions) (mm)  | 94                                | 94                                |
| B (mm)  | 135*                              | 135*                              |
| C (mm)  | 210                               | 210                               |
| D (mm)  | 197                               | 141                               |
| E (mm)  | 205*                              | 151*                              |
| F (mm)  | 470                               | 501                               |
| G (mm)  | 270                               | 270                               |
| H (mm)  | 147                               | 147                               |
| Gewicht mit Drahtseil / Weight with wire rope (kg)                        | 32                                | 45                                |

\* Bitte bevorzugt verwenden. / Please use as preferred option.