

## Seilwinden / Rope Winches FD

**Hubkraft bis zu 5.250 kg**

**Lifting capacity up to 5.250 kg**

Im Vergleich zu herkömmlichen Winden konnte bei der Baureihe FD die Länge der Seilwinde auf Grund des in der Seiltrommel integrierten Planetengetriebes deutlich reduziert werden. Üblicherweise kommen die FD-Winden bei Anwendungen mit kürzeren Seillängen und somit kompakteren Trommelabmessungen als Hub- oder Zugwinde zum Einsatz. Dadurch ist es möglich, die Trommel einseitig gelagert direkt am Getriebe zu befestigen. Diese einseitige Lagerung wirkt sich zusätzlich positiv auf die kompakte Bauform aus. Die Seilwinden FD können sowohl als Elektro-, Druckluft- oder als Hydraulikseilwinde ausgeführt werden.

### Technische Parameter:

- Seiltrommel - Seilbefestigung am Trommelflansch
- Trommellagerung, einseitig
- Planetengetriebe

### Elektroseilwinde FD-E:

- Schutzart: IP 54
- Drehstrom-Bremsmotor mit Aluminium-Gehäuse für 3-Ph / 400 Volt / 50 Hz

### Hydraulikseilwinde FD-H:

- Hydraulikantrieb komplett mit Bremsventil ausgeführt

### Druckluftseilwinde FD-L:

- Radialkolben-Druckluftmotor
- mit Hebelsteuerungsventil
- mit Auslassdämpfung



### Mechanische Optionen:

- Antriebe in Ex - Ausführung
- Weitere Betriebsspannungen
- Weitere Wickelgeschwindigkeiten
- Trommelschutzabdeckung
- Offshore-Ausführung

### Elektrische Optionen:

- Spindelendschalter, ausgeführt als Notendschalter oder zusätzlich als Betriebsendschalter
- Funkfernsteuerung
- Infrarot-Fernbedienung
- Frequenzsteuerung für stufenlose Geschwindigkeitsregelung
- Schlaffseilschaltung
- Hängetastersteuerung, Schutzart IP 65
- Schützsteuerung, Schutzart IP 55



The rope winches of the series FD are characterized by their compact design. Compared with traditional rope winches, the length of the rope winch of the series FD could be reduced considerably due to the planetary gear integrated in the rope reel. Usually, the rope winches FD are used for applications with shorter rope lengths - and thus with compact reel sizes - as hoisting- or pulling winches. Due to the compact reels sizes it is possible to position the reel on one side, directly at the gear. This one-sided position adds to the compact design. The series FD are available as electric, pneumatic or hydraulic winches.

### Technical features:

- Steel drum cable fixing point at flange
- Single drum support
- Planetary gearbox

### Electric Rope Winch FD-E:

- Protection: IP 54
- Aluminium braked motor 400 VAC / 3 phase / 50 Hz

### Hydraulic Rope Winch FD-H:

- Radial piston type hydraulic motor complete with brake valve

### Pneumatic Rope Winch FD-L:

- Radial piston type air motor with hand control valve and mufflers

### Available control options:

- Limit switches
- Radio / Infra-red remote control
- Wireless radio remote control systems
- Frequency inverter for variable speed control
- Slack wire switches
- Load limiter (required by CE)
- Control box IP 55 with low voltage IP 65 remote control
- Control box IP 55 with pushbuttons and emergency stop

### Available winch options:

- Explosion proof motors
- Alternative supply voltages
- Alternative speeds
- Drum guards
- Offshore coating system



**Elektro-Kompaktseilwinde / Compact Electric Rope Winc FD-E**

| Typ / Type  | FD-E                   | 300   | 301    | 303    | 305    | 306    | 307    |
|---|------------------------|-------|--------|--------|--------|--------|--------|
| Max. Hubkraft in 1. Seillage /<br>Max. Lifting capacity 1st layer | (kg)                   | 950   | 1850   | 2300   | 3350   | 4100   | 5250   |
| Max. Hubkraft oberste Lage /<br>Max. Lifting capacity top layer   | (kg/<br>Lagen, layers) | 800/4 | 1470/4 | 1970/3 | 2800/3 | 3500/3 | 4490/3 |
| Empf. Seildurchmesser /<br>Recommended rope diameter              | (mm)                   | 8     | 11     | 12     | 14     | 16     | 18     |
| Geschwindigkeit 1. Seillage / Speed 1st layer                     | (m/min)                | 8,5   | 9      | 7      | 9      | 7      | 12     |
| Geschwindigkeit oberste Seillage / Speed top layer                | (m/min)                | 10    | 11     | 8,5    | 11     | 8,5    | 14     |
| Seilaufnahme 1. Seillage / Drum storage 1st layer                 | (m)                    | 15    | 10     | 11     | 10     | 15     | 18     |
| Seilaufnahme in allen Lagen /<br>Drum storage all layers          | (m/Lagen,<br>layers)   | 70/4  | 53/4   | 41/3   | 40/3   | 56/3   | 67/3   |
| Motorleistung / Motor data 400 V                                  | (kW)                   | 1,5   | 3      | 3      | 5,5    | 5,5    | 11     |

**Hydraulik-Kompaktseilwinde FD-H / CHydraulic Rope Winc FD-H**

| Typ / Type  | FD-H                   | 300   | 301    | 303    | 305    | 306    | 307    |
|---|------------------------|-------|--------|--------|--------|--------|--------|
| Max. Hubkraft in 1. Seillage /<br>Max. Lifting capacity 1st layer | (kg)                   | 950   | 1850   | 2300   | 3350   | 4100   | 5250   |
| Max. Hubkraft oberste Lage /<br>Max. Lifting capacity top layer   | (kg/<br>Lagen, layers) | 800/4 | 1470/4 | 1970/3 | 2800/3 | 3500/3 | 4490/3 |
| Empf. Seildurchmesser /<br>Recommended rope diameter              | (mm)                   | 8     | 11     | 12     | 14     | 16     | 18     |
| Geschwindigkeit 1. Seillage / Speed 1st layer                     | (m/min)                | 30    | 20     | 15     | 13     | 13     | 13     |
| Geschwindigkeit oberste Seillage / Speed top layer                | (m/min)                | 35    | 25     | 17     | 16     | 15     | 15     |
| Seilaufnahme 1. Seillage / Drum storage 1st layer                 | (m)                    | 15    | 10     | 11     | 10     | 15     | 18     |
| Seilaufnahme in allen Lagen /<br>Drum storage all layers          | (m/Lagen,<br>layers)   | 70/4  | 53/4   | 41/3   | 40/3   | 56/3   | 67/3   |
| Öldifferenzdruck / Pressure drop in                               | (bar)                  | 140   | 130    | 130    | 135    | 140    | 170    |
| Volumenstrom / Flow in  | (l/min)                | 35    | 55     | 50     | 60     | 70     | 70     |

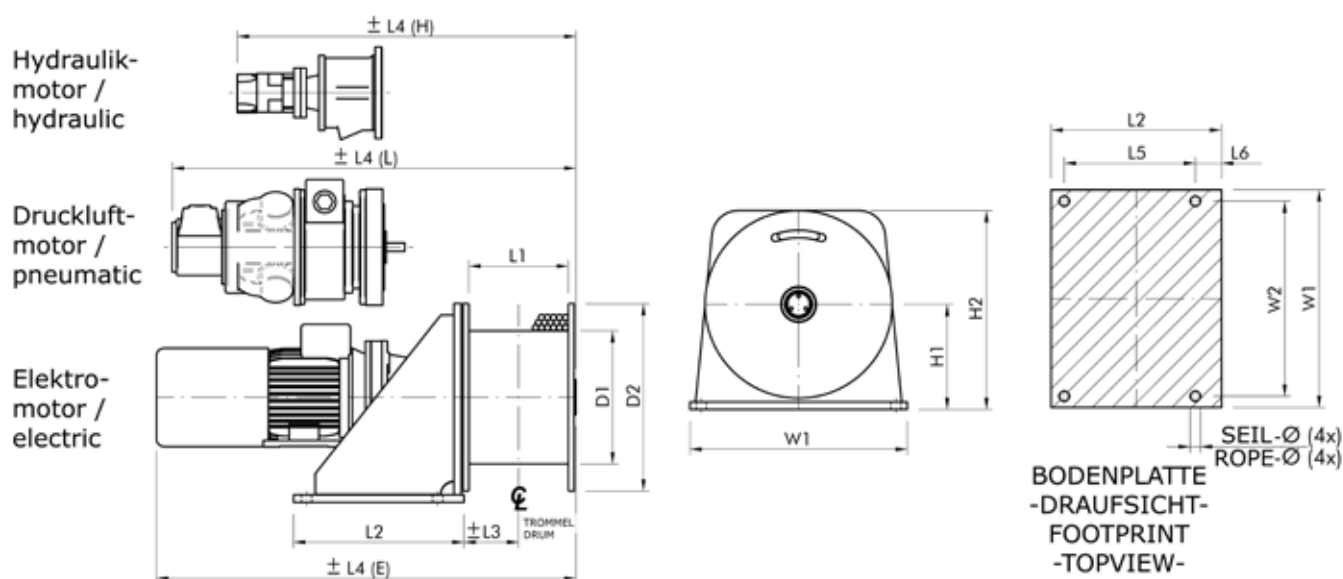
**Druckluft-Kompaktseilwinde FD-L / Pneumatic Rope Winc FD-L**

| Typ / Type  | FD-L                   | 300-<br>LPR1 | 300-<br>LPR2 | 301-<br>LPR2 | 303-<br>LPR2 | 303-<br>LPR3 | 305-<br>LPR3 | 306-<br>LPR4 | 307-<br>LPR4 |
|---|------------------------|--------------|--------------|--------------|--------------|--------------|--------------|--------------|--------------|
| Max. Hubkraft in 1. Seillage /<br>Max. Lifting capacity 1st layer | (kg)                   | 800          | 950          | 1850         | 2300         | 2300         | 3350         | 4100         | 5250         |
| Max. Hubkraft oberste Lage /<br>Max. Lifting capacity top layer   | (kg/<br>Lagen, layers) | 675/4        | 800/4        | 1470/4       | 1970/3       | 1970/3       | 2800/3       | 3500/3       | 4490/3       |
| Empf. Seildurchmesser /<br>Recommended rope diameter              | (mm)                   | 8            | 8            | 11           | 12           | 12           | 14           | 16           | 18           |
| Geschwindigkeit 1. Seillage /<br>Speed 1st layer                  | (m/min)                | 8            | 18           | 9            | 7            | 15           | 10           | 15           | 12           |
| Geschwindigkeit oberste Seillage /<br>Speed top layer             | (m/min)                | 10           | 21           | 11           | 8            | 18           | 12           | 18           | 14           |
| Seilaufnahme 1. Seillage /<br>Drum storage 1st layer              | (m)                    | 15           | 15           | 10           | 11           | 11           | 10           | 15           | 18           |
| Seilaufnahme in allen Lagen /<br>Drum storage all layers          | (m/Lagen,<br>layers)   | 70/4         | 70/4         | 53/4         | 41/3         | 41/3         | 40/3         | 56/3         | 67/3         |
| Differenzdruck / Air pressure                                     | (bar)                  | 7            | 7            | 7            | 7            | 7            | 7            | 7            | 7            |
| Luftverbrauch / Air consumption                                   | (l/sec.)               | 30           | 90           | 90           | 90           | 150          | 150          | 225          | 240          |

## Seilwinden / Rope Winches FD

Hubkraft bis zu 5.250 kg

Lifting capacity up to 5.250 kg



| Abmessungen /<br>Dimensions (mm) | Typ / Type FD |     |     |      |      |      |
|----------------------------------|---------------|-----|-----|------|------|------|
|                                  | 300           | 301 | 303 | 305  | 306  | 307  |
| Gewicht / Weight (kg)            | 125           | 130 | 175 | 240  | 330  | 590  |
| D1                               | 244           | 244 | 272 | 272  | 355  | 406  |
| D2                               | 380           | 380 | 410 | 410  | 500  | 625  |
| L1                               | 176           | 176 | 191 | 210  | 266  | 310  |
| L2                               | 310           | 310 | 350 | 350  | 455  | 510  |
| L3                               | 93            | 93  | 106 | 116  | 146  | 175  |
| L4 (E)                           | 736           | 796 | 818 | 1030 | 1100 | 1313 |
| L4 (H)                           | 520           | 558 | 595 | 625  | 780  | 885  |
| L4 (L)                           | 765           | 785 | 905 | 950  | 1110 | 1215 |
| L5                               | 240           | 240 | 275 | 275  | 350  | 40   |
| L6                               | 44            | 44  | 50  | 50   | 70   | 75   |
| H1                               | 215           | 215 | 235 | 235  | 285  | 348  |
| H2                               | 405           | 405 | 440 | 440  | 535  | 660  |
| W1                               | 440           | 440 | 500 | 500  | 580  | 750  |
| W2                               | 400           | 400 | 450 | 450  | 520  | 680  |
| Loch-Ø / Hole-Ø                  | 18            | 18  | 22  | 22   | 27   | 27   |