

Seilwinden / Rope Winches SB

Hubkraft bis zu 37 t

Lifting capacity up to 37 t



Optionen – Steuerung:

- Frequenzsteuerung zur stufenlosen Geschwindigkeitsregelung
- Funkfernsteuerung
- Überhitzungsschutz für Motor
- Überlastsicherung (nach CE-Richtlinie ab einer Traglast von 1.000 kg vorgeschrieben)
- Spindelendschalter (elektrisch, Druckluft)
- Schlaffseilschalter (elektrisch, Druckluft)
- Proportionalventil (hydraulisch, Druckluft)
- Hängetastensteuerung mit Not-Aus in Schutzart IP 65
- Schützsteuerung mit Drucktasten und Not-Aus in Schutzart IP 55

Optionen:

- IP 56 TENV Motor in Marineausführung
- Bandbremse, manuell oder automatisch
- Stahlschutzmotorgehäuse
- 24 Volt Motoren
- Explosionsgeschützte Motoren
- Gerillte Trommel
- andere Wickelgeschwindigkeiten
- Seilandruckrolle
- Freilaufkupplung für Trommel
- Trommelschutzhaube
- Not-Handkurbel
- Spillkopf
- Winkelgetriebe
- Sondertrommelgrößen
- Schleifringkörper für Energie- oder Signalübertragung

Die hervorstechendste Eigenschaft der SB-Seilwindenbaureihe ist die Modulbauweise. Die SB Winden wurden für das Heben und Ziehen von Lasten konstruiert. Sie können sowohl mit einem Elektroantrieb, Druckluft- oder auch Hydraulikmotor ausgestattet werden. Auf Wunsch ist die SB-Serie mit einem winkligen Antrieb lieferbar. Die Zugkraft in der fünften Seillage ist maßgeblich für die Auswahl des richtigen Seiles. Die Winden können genau nach Ihren Anforderungen gebaut werden. Ob spezielle Flansch- und Trommelgrößen, zusätzliche Getriebestufen oder die gewünschte Motorenart - die Modulbauweise erlaubt eine enorme Flexibilität hinsichtlich der Erfüllung kundenspezifischer Anforderungen.

Ausstattung:

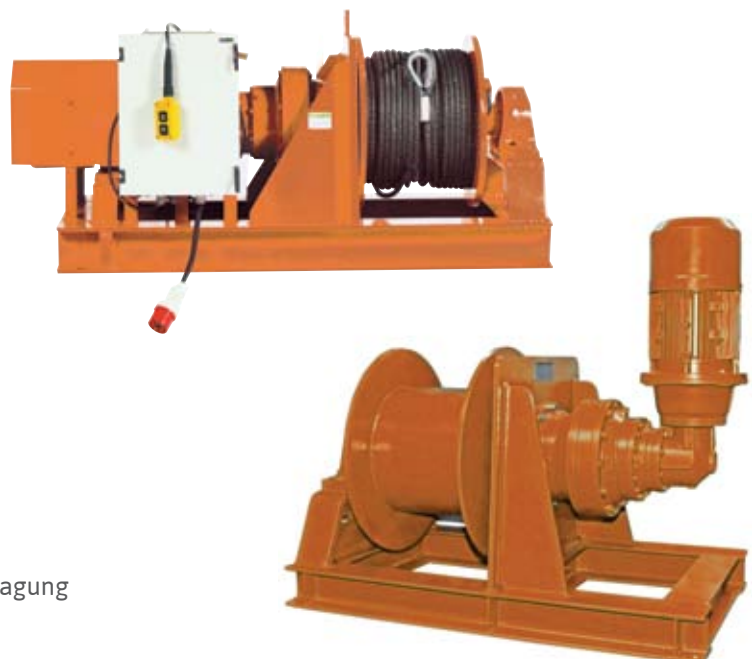
- Planetengetriebe
- Stahltrommel mit Seilbefestigungspunkt am Trommelflansch

Baureihe SB-E: Drehstrom-Bremsmotor mit Aluminiumgehäuse für 3-Ph / 400 Volt / 50Hz

Baureihe SB-H: Hydraulikmotor mit Bremsventil

Baureihe SB-LG: Rotationskolben-Druckluftmotor mit Hebel- und Fernsteuerung ~~muffler=Dämpfer?~~

Baureihe SB-LPR: Radialkolben-Druckluftmotor mit Hebelsteuerungsventil und Auslassdämpfung





The outstanding characteristic of these rope winches is the modular design. The rope winches of the series SB have been designed for hoisting and pulling loads. They can be equipped with an electric drive, pneumatic or hydraulic motor. On request, the rope winches SB are available with an angular drive. The tractive force in the fifth rope position is significant for choosing the appropriate rope. The winches can be manufactured according to the customer's specifications. The modular design allows enormous flexibility regarding the fulfilment of customer-specific requirements, e.g. special flange and reel sizes, additional gears or a special drive.

Technical features:

- Planetary gearbox
- Steel drum with cable fixing point at flange

SB-E: Aluminium braked motor
400 VAC / 3 phase / 50 Hz

SB-H: Hydraulic motor complete with brake valve

SB-LG: Gear type air motor complete with hand or remote control valve and mufflers

SB-LPR: Radial piston type air motor complete with hand control valve and mufflers

Control options:

- Frequency inverter for variable speed control
- Wireless radio remote control systems
- Overheating protection
- Load limiter (required by CE)
- Limit switches (electric, pneumatic)
- Slack wire switches (electric, pneumatic)
- Proportional local or remote control valve (pneumatic or hydraulic)
- Control box IP 55 with low voltage IP 65 remote control
- Control box IP 55 with pushbutton and emergency stop

Available options:

- IP 56 TENV cast iron motor for marine applications
- Band brakes (manual or fail-safe automatic)
- Protective steel motor cover
- Alternative supply voltages 24 V
- Explosion proof motors
- Grooved drums
- Alternative speeds
- Drum pressure roller
- Manual disengaging clutch
- Drum guards
- Manual emergency crank
- Warping head
- Spooling gears
- Slip ring mounting
- Alternative drum dimensions / split drums / additional rope anchors etc.

Elektroseilwinde / Electric Rope Winch SB-E

SB-E	Max. Hubkraft		Empf. Seil-Ø	Geschwindigkeit		Seilaufnahme		Motorleistung
	1. Seillage	5. Seillage		1. Seillage	5. Seillage	1. Seillage	5. Seillage	
	Max. Lifting height		Recomm. rope-Ø	Speed		Drum storage		Motor power
	1st layer kg	5th layer kg		1st layer m/min	5th layer m/min	1st layer m	5th layer m	
300-E	1250	875	9	8,5	12,5	24	155	2,2
301-E	2000	1400	11	8,5	12,5	24	155	3
304-E	3000	2100	14	8,5	12,5	24	155	5,5
305-E	4000	2800	16	8	11,5	24	155	5,5
306-E	5500	3800	19	8	11,5	24	155	7,5
307-E	7000	4900	22	8	11,5	24	155	11
309-E	9000	6300	24	10	14	24	155	15
310-E	12000	8400	28	8	11,5	24	155	18,5
311-E	15000	10400	32	7,5	11	23	154	22
313-E	18000	12400	34	6	9	22	153	22
314-E	23000	16000	38	6	9	22	153	30
315-E	30000	20400	44	6	9	20	145	30
316-E	37000	24500	48	6	9	18	137	45

Seilwinden / Rope Winches SB

Hubkraft bis zu 37 t

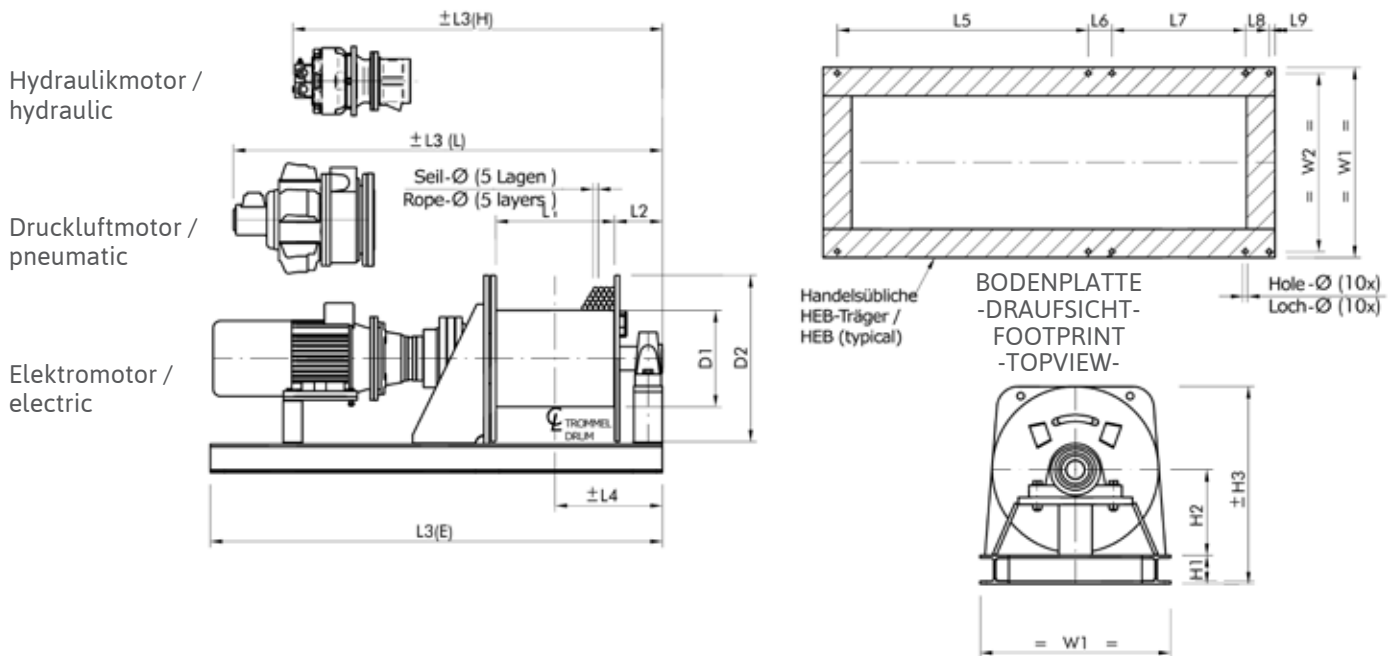
Lifting capacity up to 37 t

Druckluftseilwinde / Pneumatic Rope Winch SB-L

SB-L	Max. Hubkraft		Empf. Seil-Ø	Geschwindigkeit		Seilaufnahme		Differenzdruck	Volumenstrom
	1. Seillage	5. Seillage		1. Seillage	5. Seillage	1. Seillage	5. Seillage		
	Max. Lifting height		Recomm. rope-Ø	Speed		Drum storage		Air pressure	Air flow
	1st layer kg	5th layer kg		mm	1st layer m/min	5th layer m/min	1st layer m	5th layer m	bar
300-LPR2	1200	845	10	11	16	26	168	7	90
301-LPR2	2100	1435	12	7	10	24	157	7	90
303-LPR2	2500	1740	14	6	9	26	165	7	90
303-LPR3	2500	1740	14	12	17	26	165	7	140
305-LPR3	4000	2770	16	9	13	25	161	7	150
305-LPR4	4000	2770	16	15	21	25	161	7	240
306-LPR4	5500	3970	18	10	14	28	181	7	240
307-LPR4	7000	4960	22	8	11	26	171	7	240
307-LG6	7000	4960	22	13	18	26	171	7	350
309-LPR4	9000	6285	26	6	9	24	163	7	220
309-LG6	9000	6285	26	10	14	24	163	7	350
310-LG6	12000	8460	28	7	10	24	168	7	350
311-LG6	16000	10655	34	5	7,5	19	144	7	350
313-LG6	20000	13610	38	4	6	19	151	7	350

Hydraulikseilwinde TYP SB-H / Hydraulic Rope Winch SB-H

SB-L	Max. Hubkraft		Empf. Seil-Ø	Geschwindigkeit		Seilaufnahme		Differenzdruck	Volumenstrom
	1. Seillage	5. Seillage		1. Seillage	5. Seillage	1. Seillage	5. Seillage		
	Max. Lifting height		Recomm. rope-Ø	Speed		Drum storage		Air pressure	Air flow
	1st layer kg	5th layer kg		mm	1st layer m/min	5th layer m/min	1st layer m	5th layer m	bar
303-H	2500	1740	14	18	26	26	165	140	60
305-H	4000	2770	16	18	26	25	161	160	80
306-H	5500	3970	18	25	35	28	181	225	95
307-H	7000	4960	22	20	28	26	171	230	100
309-H	9000	6285	26	13	18	24	163	190	100
310-H	12000	8460	28	11	16	24	168	230	95
311-H	16000	10655	34	10	15	19	144	230	110
313-H	20000	13610	38	8	12	19	151	210	120
315-H	30500	20800	44	8	12	19	151	235	165
316-H	30700	24570	48	6	9	17	141	225	160



Abmessungen/ Dimensions (mm)	Typ / Type SB											
	300	301	304	305	306	307	309	310	311	313	315	316
Gewicht / Weight (kg)	250	250	400	400	510	790	1100	1420	1740	2320	3400	2900
D1	152	191	241	273	324	394	419	495	546	572	711	711
D2	325	375	430	490	580	680	730	860	960	1020	1350	1400
L1	500	500	500	500	500	500	500	500	500	500	500	500
L2	135	155	155	155	165	200	230	235	259	260	299	299
L3 (E)	1450	1450	1600	1650	1800	1950	2000	2100	2150	2150	2600	2650
L3 (H)	-	-	1350	1350	1450	1550	1550	1600	1600	1700	2050	2100
L3 (L)	1450	1450	1650	1800	1850	1900	1900	1950	1950	1950	-	-
L4	385	405	405	405	415	450	480	485	509	510	549	549
L6	80	80	80	80	80	100	110	120	120	120	140	140
L7	540	540	550	550	560	560	560	590	590	590	590	590
L8	80	80	80	80	80	100	110	120	120	120	140	140
L9	20	20	20	20	20	25	30	40	40	40	40	40
H1	100	100	100	100	100	120	140	160	160	180	200	200
H2	215	215	260	260	310	360	435	460	510	585	685	710
H3	520	520	610	610	710	830	1000	1070	1170	1340	1560	1610
W1	500	500	600	600	700	800	1000	1100	1150	1350	1550	1600
W2	460	460	560	560	660	750	940	1040	1090	1280	1470	1520
HEB	100	100	100	100	100	120	140	160	160	180	200	200
Loch-Ø / Hole-Ø	14	14	14	14	18	20	22	26	30	32	36	36